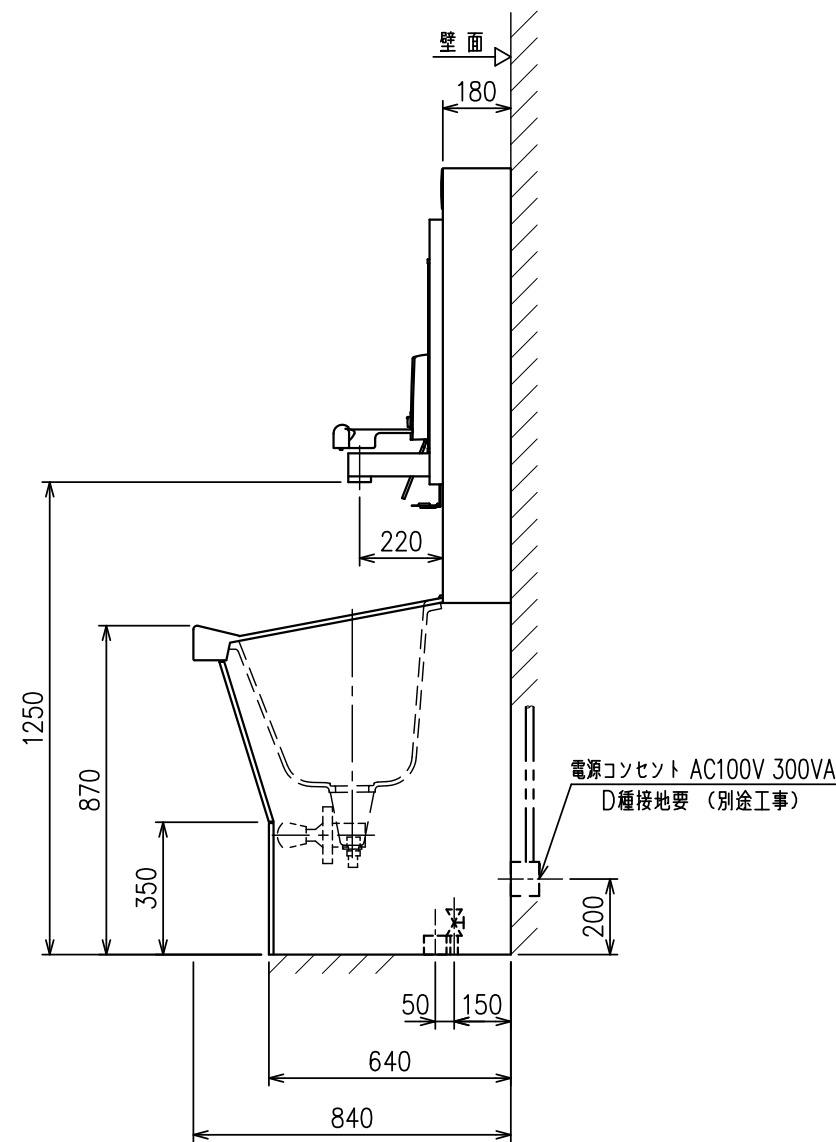
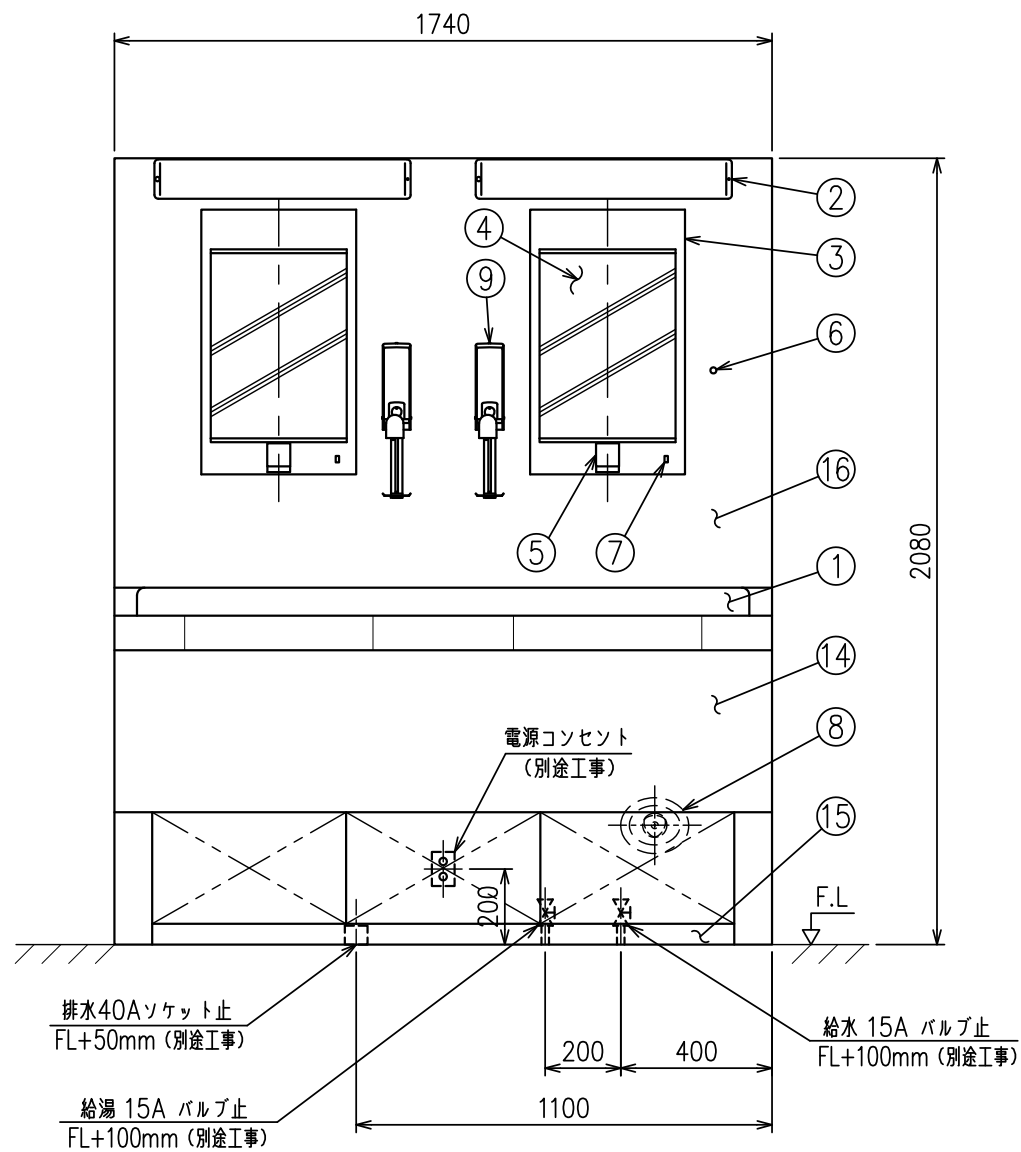


17				
16	上部パネル	1	アクリル系人工大理石	
15	下部パネル	1	アクリル系人工大理石	
14	シンク下部	1	アクリル系人工大理石	
13	ボールバルブ	2	BC	
12	ストップバルブ	2		別途工事(給水/給湯用)
11				
10				
9	電動消毒剤容器	2		光電スイッチ付
8	ミキシングバルブ	1		TOTO TBH43
7	光電スイッチ	2		
6	蛍光灯スイッチ	1		
5	逆汚染防止蛇口	2		
4	鏡	2		
3	前面カバー	2	SUS	
2	蛍光灯	2		LED10W
1	シンク	1	アクリル系人工大理石	
符号	名称	数量	材質	備考

仕様

名称：2人用手洗装置（MF型）

型式：MRC-SFMⅡ-2



特記) 鏡・前面カバー以外の本体材質は、全てアクリル系人工大理石製のこと。

注) 給水・給湯 圧力は0.15~0.3MPaで  
給水・給湯 差圧は0.1MPa以内として下さい。

MITSUBISHI CHEMICAL AQUA SOLUTIONS CO.,LTD.

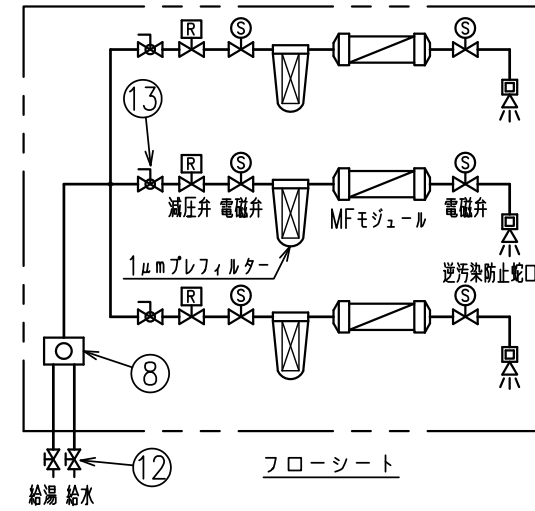
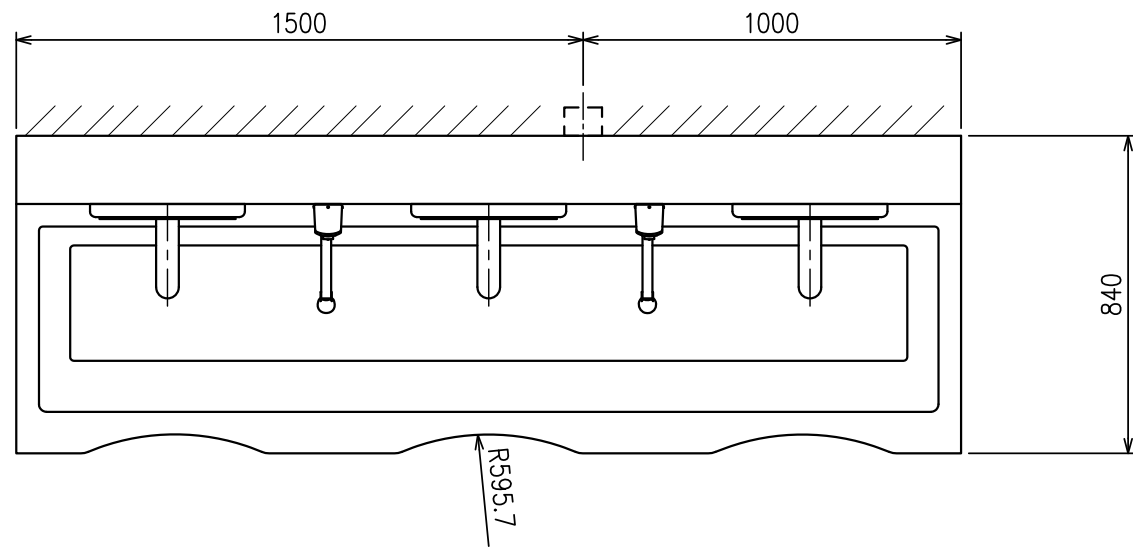
2人用手洗装置（MF型）外形図

SCALE	1/20	DATE	2017. 4. 1
APPROVED BY		DESIGNED BY	Y.NAGASAKA
CHECKED BY		DRAWN BY	M.TAKAHASHI

NO.	DESCRIPTION	APPROVED	CHECKED	REVISED	DATE
△					
△					
△					

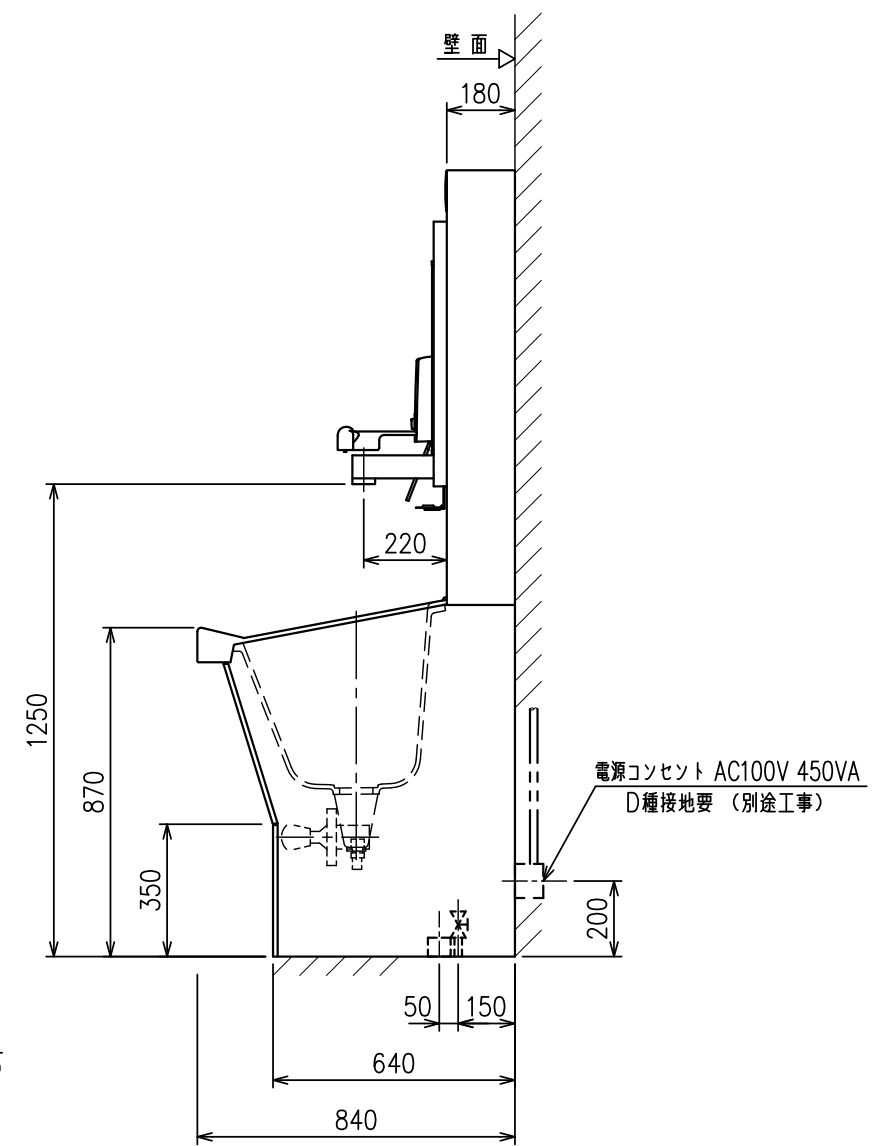
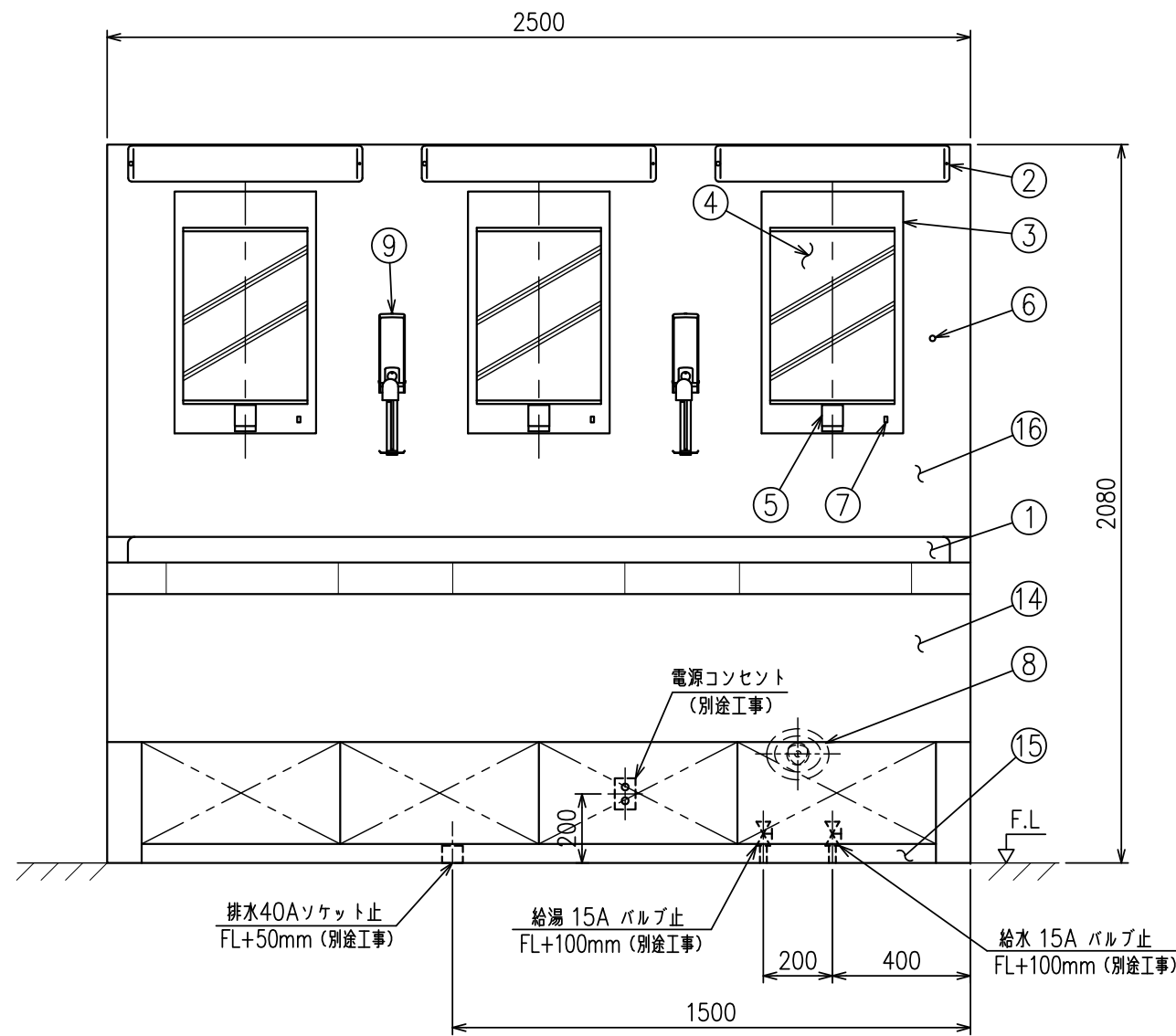
REVISIONS

DWG.NO. 3-R0-17085



17				
16	上部パネル	1	アクリル系人工大理石	
15	下部パネル	1	アクリル系人工大理石	
14	シンク下部	1	アクリル系人工大理石	
13	ボールバルブ	3	BC	
12	ストップバルブ	2		別途工事(給水/給湯用)
11				
10				
9	電動消毒剤容器	2		光電スイッチ付
8	ミキシングバルブ	1		TOTO TBH43
7	光電スイッチ	3		
6	蛍光灯スイッチ	1		
5	逆汚染防止蛇口	3		
4	鏡	3		
3	前面カバー	3	SUS	
2	蛍光灯	3		LED10W
1	シンク	1	アクリル系人工大理石	
符号	名称	数量	材質	備考

仕様  
 名称: 3人用手洗装置 (MF型)  
 型式: MRC-SFM II-3



特記) 鏡・前面カバー以外の本体材質は、全てアクリル系人工大理石製のこと。

注) 給水・給湯 圧力は0.15~0.3MPaで  
 給水・給湯 差圧は0.1MPa以内として下さい。

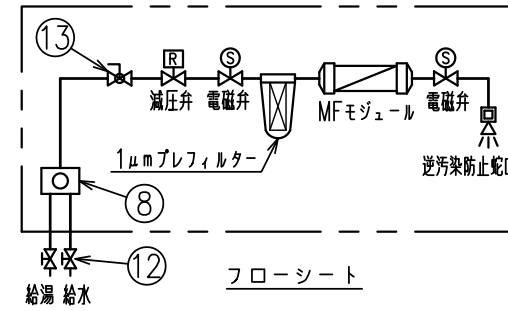
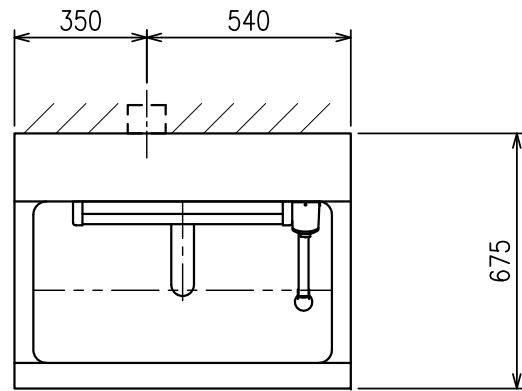
MITSUBISHI CHEMICAL AQUA SOLUTIONS CO.,LTD.

3人用手洗装置 (MF型) 外形図

SCALE	1/20	DATE	2017. 4. 1
APPROVED BY		DESIGNED BY	Y.NAGASAKA
CHECKED BY		DRAWN BY	M.TAKAHASHI

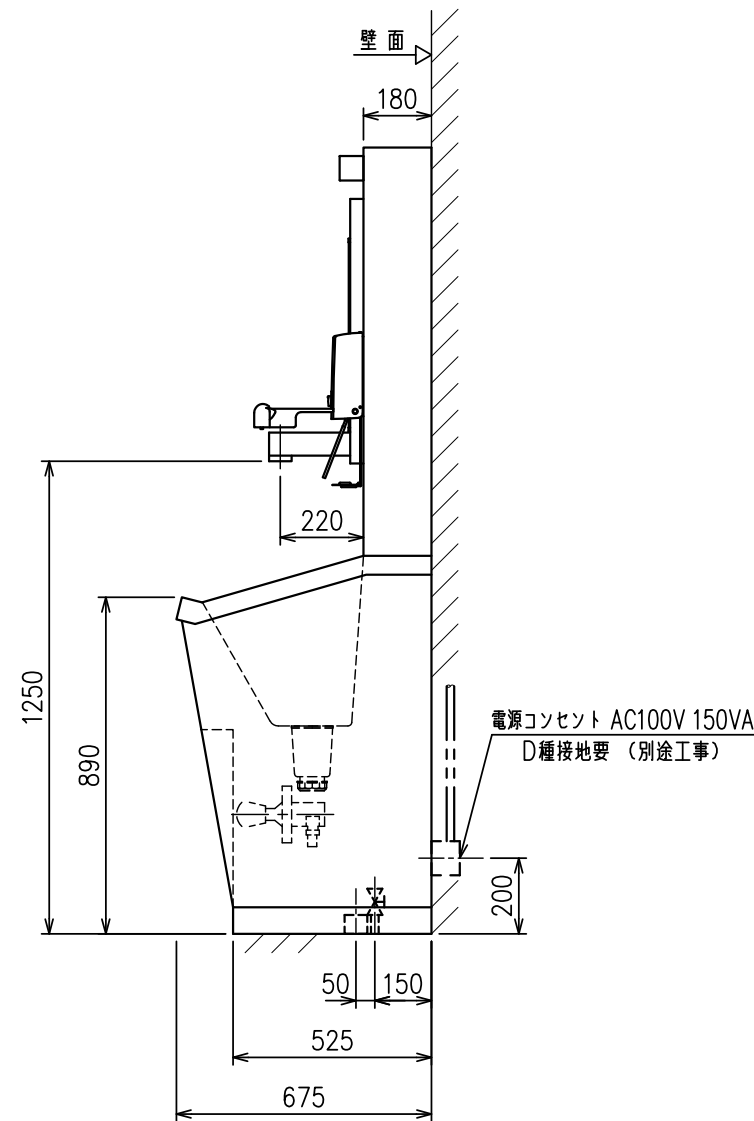
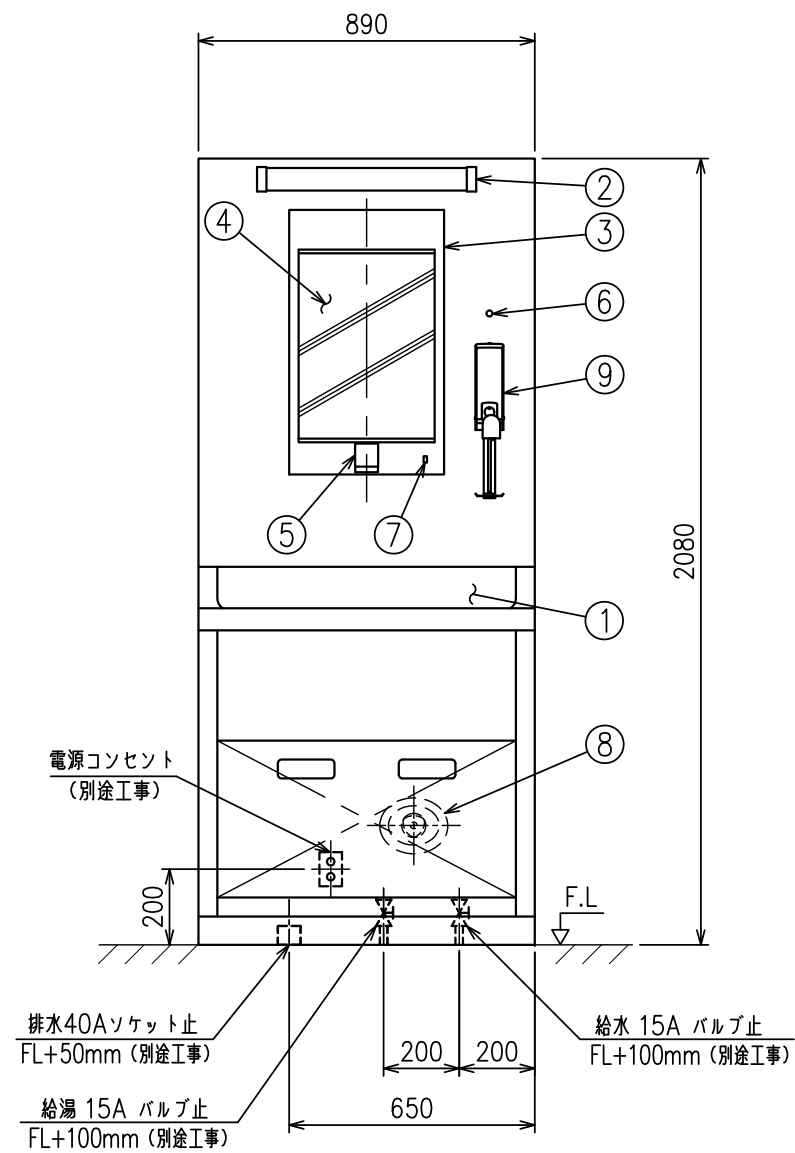
NO.	DESCRIPTION	APPROVED	CHECKED	REVISED	DATE
△					
△					
△					

DWG.NO. 3-R0-17086



15				
14				
13	ボールバルブ	1	BC	
12	ストップバルブ	2		別途工事 (給水/給湯用)
11				
10				
9	電動消毒剤容器	1		光電スイッチ付
8	ミキシングバルブ	1		TOTO TBH43
7	光電スイッチ	1		
6	蛍光灯スイッチ	1		
5	逆汚染防止蛇口	1		
4	鏡	1		
3	前面カバー	1	SUS	
2	蛍光灯	1		LED12W
1	シンク	1	SUS	
符号	名称	数量	材質	備考

仕様  
 名称: SUS製1人用手洗装置 (MF型)  
 型式: MRC-SFMII-1S

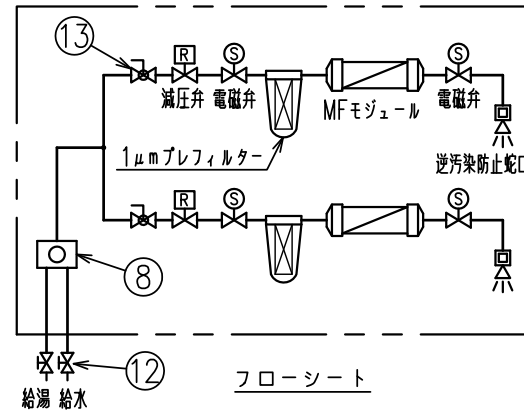
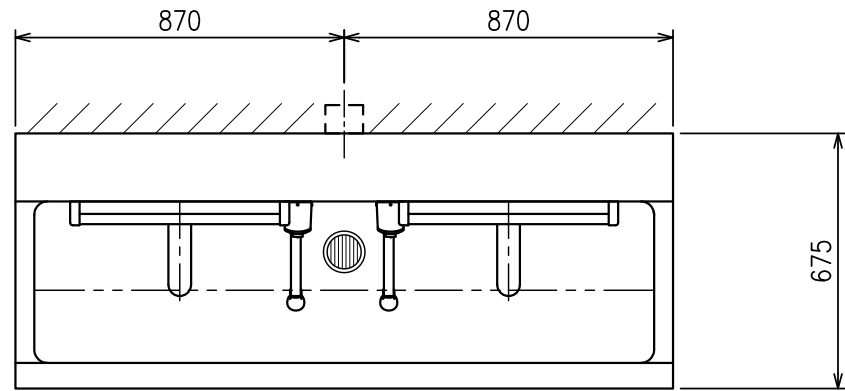


注) 給水・給湯 圧力は0.15~0.3MPaで  
 給水・給湯 差圧は0.1MPa以内として下さい。

MITSUBISHI CHEMICAL AQUA SOLUTIONS CO.,LTD.

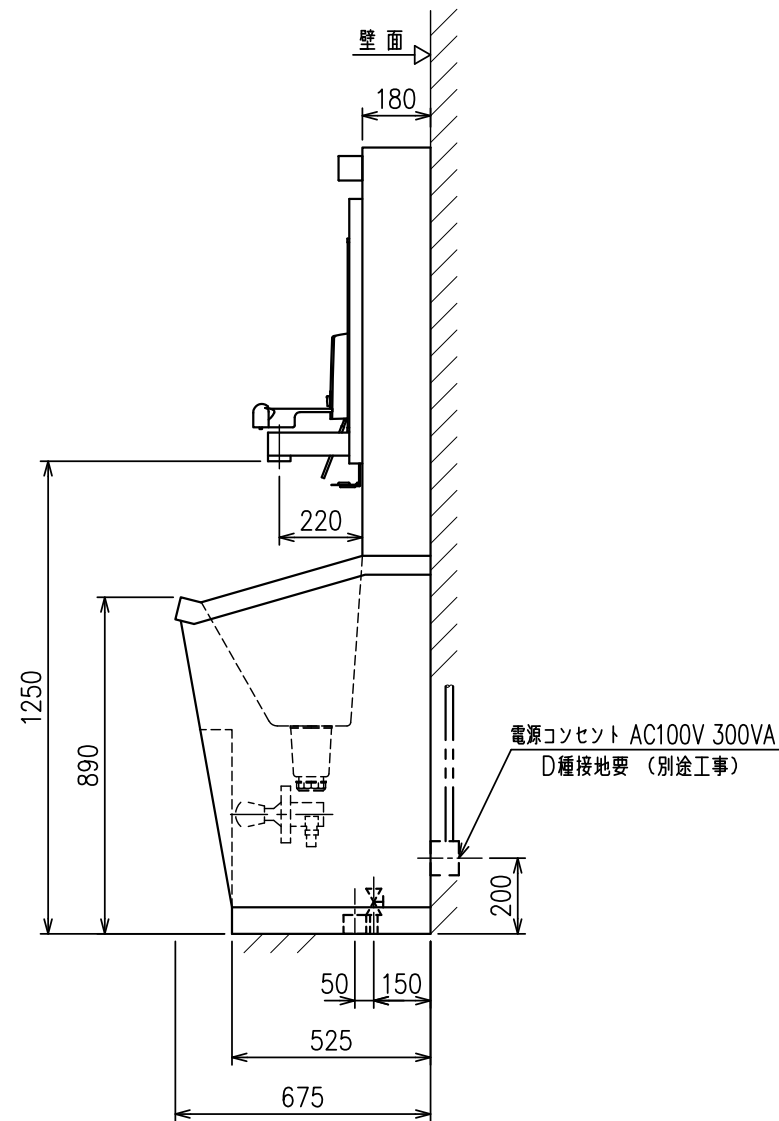
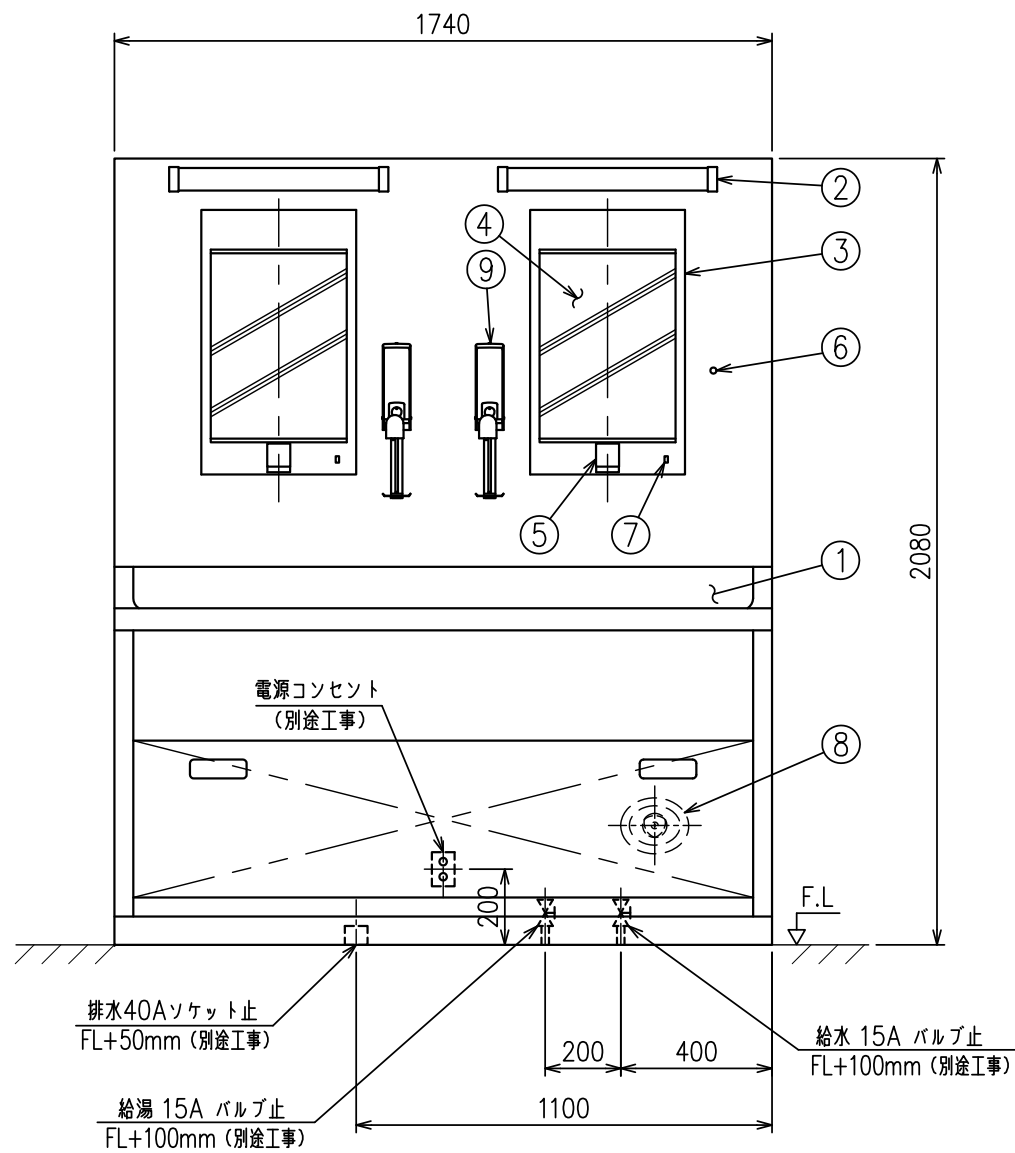
SUS製1人用手洗装置 (MF型) 外形図

△						SCALE	1/20	DATE	2017. 4. 1
△						APPROVED BY		DESIGNED BY	Y.NAGASAKA
△						CHECKED BY		DRAWN BY	M.TAKAHASHI
NO.	DESCRIPTION	APPROVED	CHECKED	REVISED	DATE	DWG.NO.	3-R0-17081		
REVISIONS									



15				
14				
13	ボールバルブ	2	BC	
12	ストップバルブ	2		別途工事 (給水/給湯用)
11				
10				
9	電動消毒剤容器	2		光電スイッチ付
8	ミキシングバルブ	1		TOTO TBH43
7	光電スイッチ	2		
6	蛍光灯スイッチ	1		
5	逆汚染防止蛇口	2		
4	鏡	2		
3	前面カバー	2	SUS	
2	蛍光灯	2		LED12W
1	シンク	1	SUS	
符号	名称	数量	材質	備考

仕様  
 名称: SUS製2人用手洗装置 (MF型)  
 型式: MRC-SFMI-2S



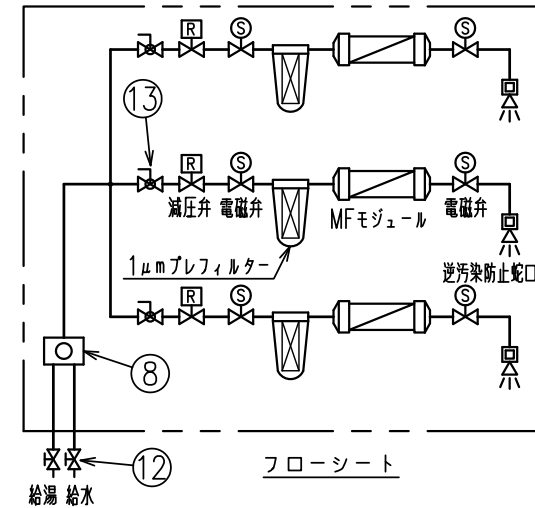
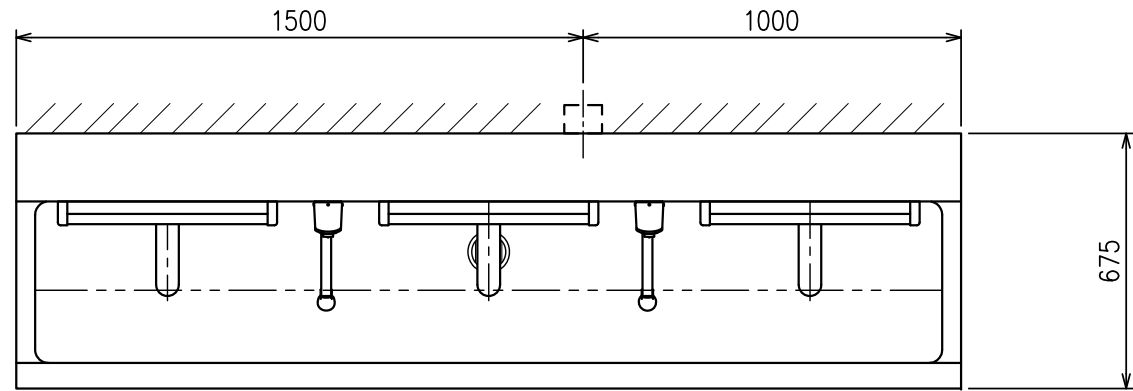
注) 給水・給湯 圧力は0.15~0.3MPaで  
 給水・給湯 差圧は0.1MPa以内として下さい。

MITSUBISHI CHEMICAL AQUA SOLUTIONS CO.,LTD.

SUS製2人用手洗装置 (MF型) 外形図

SCALE	1/20	DATE	2017. 4. 1
APPROVED BY		DESIGNED BY	Y.NAGASAKA
CHECKED BY		DRAWN BY	M.TAKAHASHI
DWG.NO.	3-R0-17082		

NO.	DESCRIPTION	APPROVED	CHECKED	REVISED	DATE
△					
△					
△					
REVISIONS					

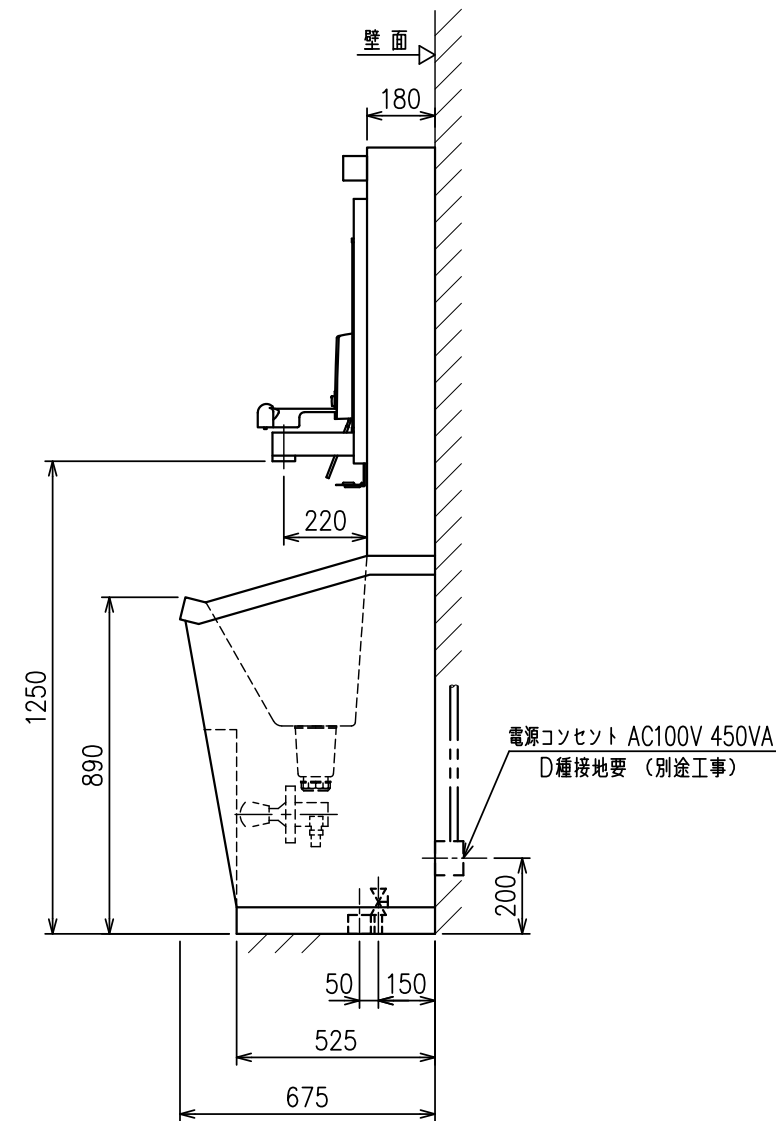
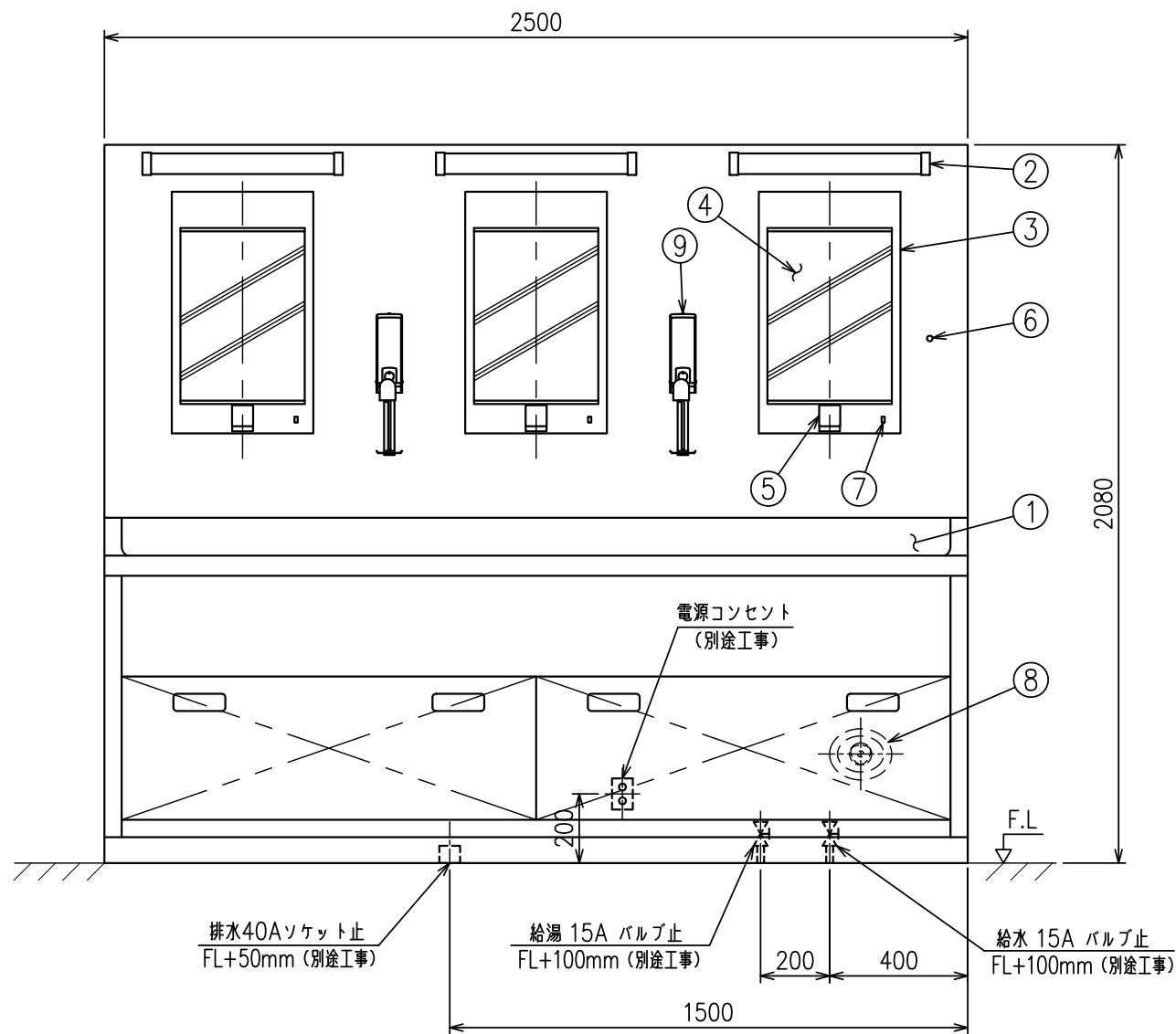


15				
14				
13	ボールバルブ	3	BC	
12	ストップバルブ	2		別途工事(給水/給湯用)
11				
10				
9	電動消毒剤容器	2		光電スイッチ付
8	ミキシングバルブ	1		TOTO TBH43
7	光電スイッチ	3		
6	蛍光灯スイッチ	1		
5	逆汚染防止蛇口	3		
4	鏡	3		
3	前面カバー	3	SUS	
2	蛍光灯	3		LED12W
1	シンク	1	SUS	
符号	名称	数量	材質	備考

**仕様**

名称: SUS製3人用手洗装置 (MF型)

型式: MRC-SFMII-3S



注) 給水・給湯 圧力は0.15~0.3MPaで  
給水・給湯 差圧は0.1MPa以内として下さい。

MITSUBISHI CHEMICAL AQUA SOLUTIONS CO.,LTD.

SUS製3人用手洗装置 (MF型) 外形図

SCALE	1/20	DATE	2017. 4. 1
APPROVED BY		DESIGNED BY	Y.NAGASAKA
CHECKED BY		DRAWN BY	M.TAKAHASHI

NO.	DESCRIPTION	APPROVED	CHECKED	REVISED	DATE
△					
△					
△					

DWG.NO. 3-R0-17083

REVISIONS