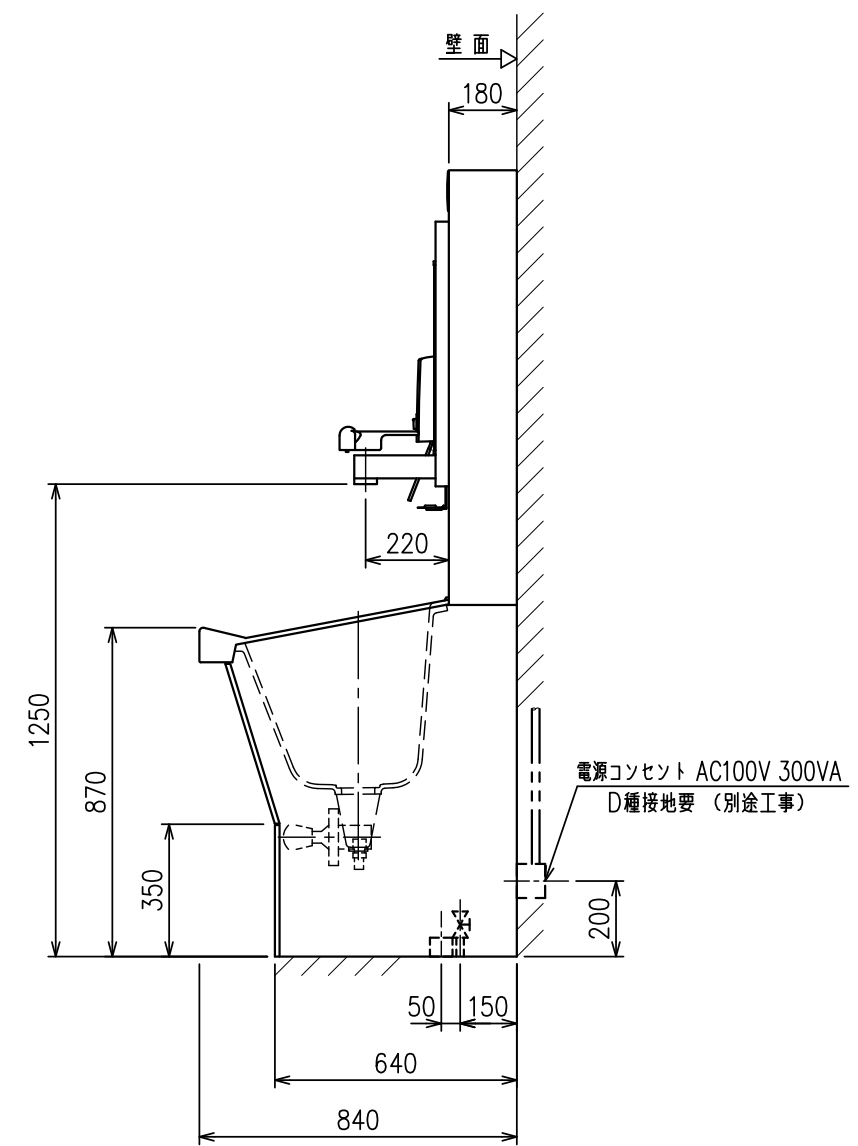
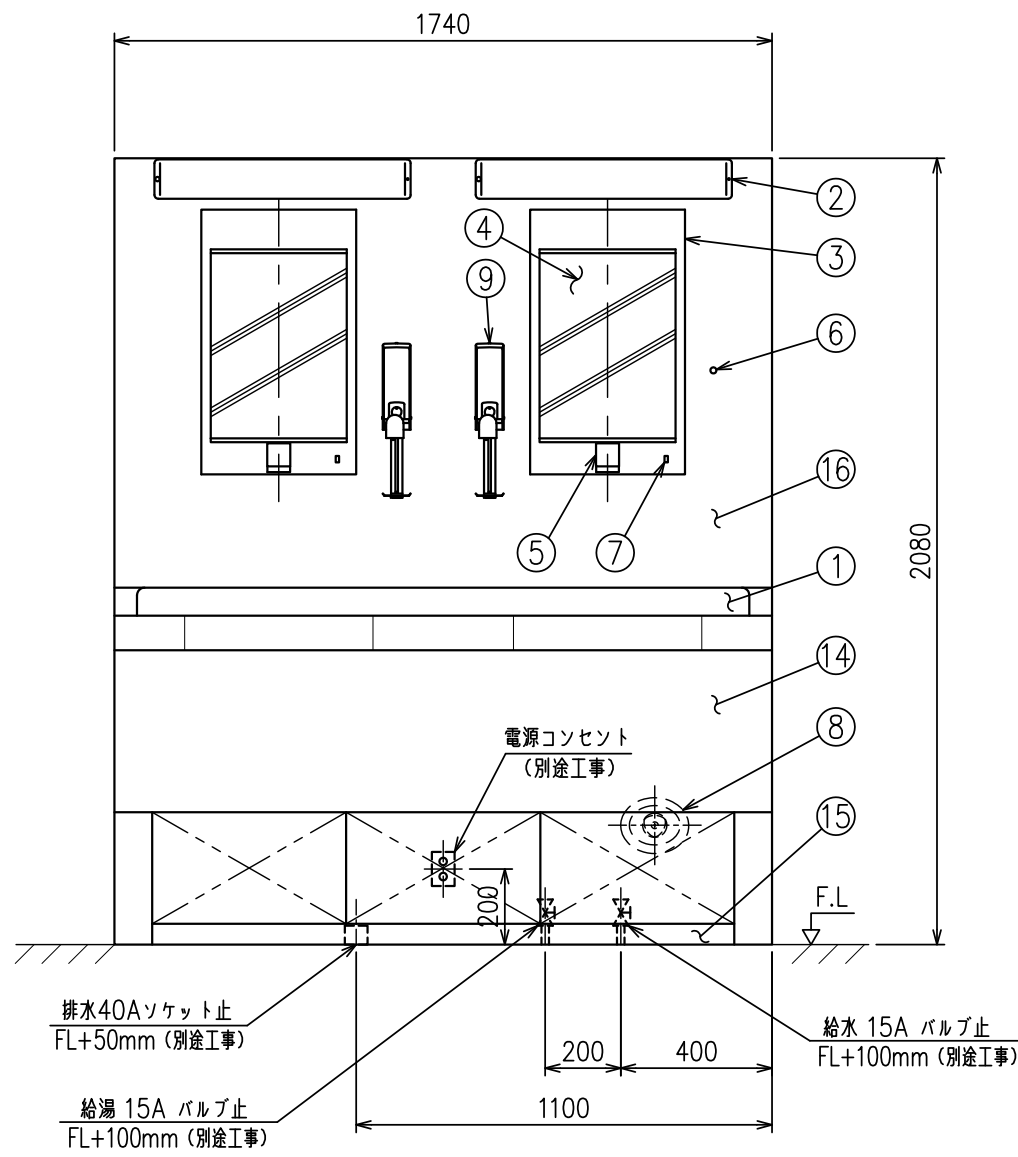


17				
16	上部パネル	1	アクリル系人工大理石	
15	下部パネル	1	アクリル系人工大理石	
14	シンク下部	1	アクリル系人工大理石	
13	ボールバルブ	2	BC	
12	ストップバルブ	2		別途工事(給水/給湯用)
11				
10				
9	電動消毒剤容器	2		光電スイッチ付
8	ミキシングバルブ	1		TOTO TBH43
7	光電スイッチ	2		
6	蛍光灯スイッチ	1		
5	逆汚染防止蛇口	2		
4	鏡	2		
3	前面カバー	2	SUS	
2	蛍光灯	2		LED10W
1	シンク	1	アクリル系人工大理石	
符号	名称	数量	材質	備考

仕様
 名称：2人用手洗装置（MF型）
 型式：MRC-SFMⅡ-2



特記) 鏡・前面カバー以外の本体材質は、全てアクリル系人工大理石製のこと。

注) 給水・給湯 圧力は0.15~0.3MPaで
 給水・給湯 差圧は0.1MPa以内として下さい。

MITSUBISHI CHEMICAL AQUA SOLUTIONS CO.,LTD.

2人用手洗装置（MF型）外形図

SCALE	1/20	DATE	2017. 4. 1
APPROVED BY		DESIGNED BY	Y.NAGASAKA
CHECKED BY		DRAWN BY	M.TAKAHASHI

NO.	DESCRIPTION	APPROVED	CHECKED	REVISED	DATE
△					
△					
△					

DWG.NO. 3-R0-17085