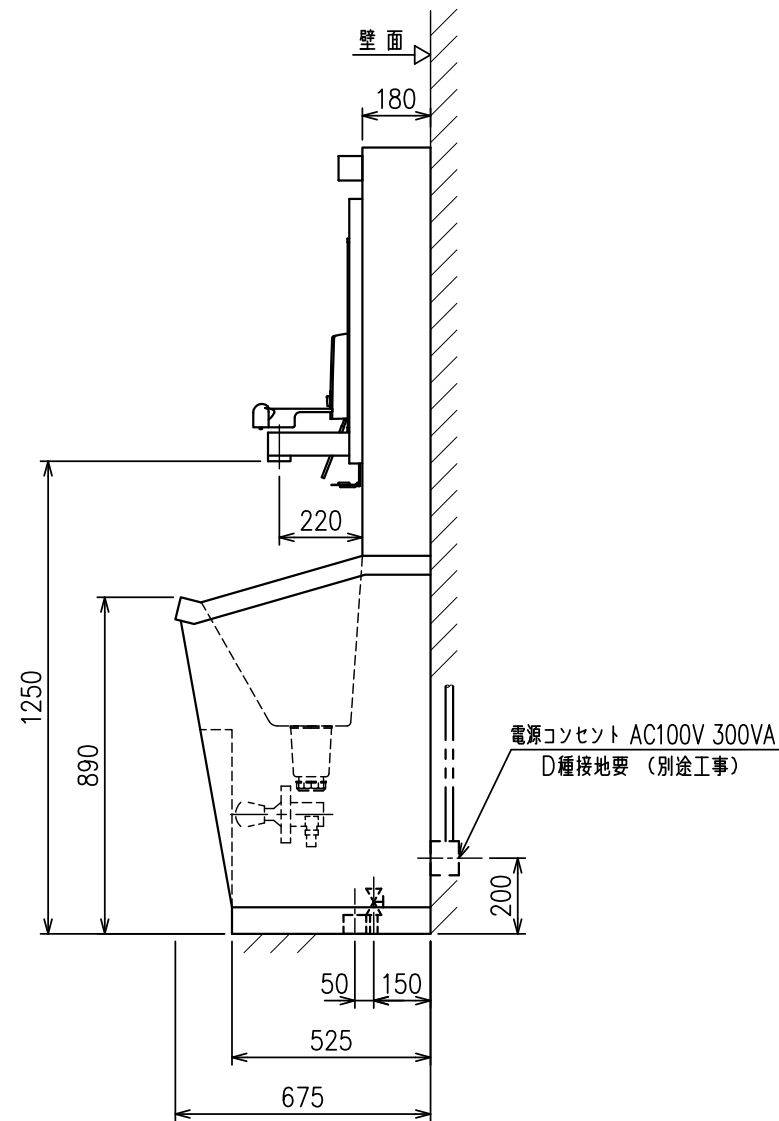
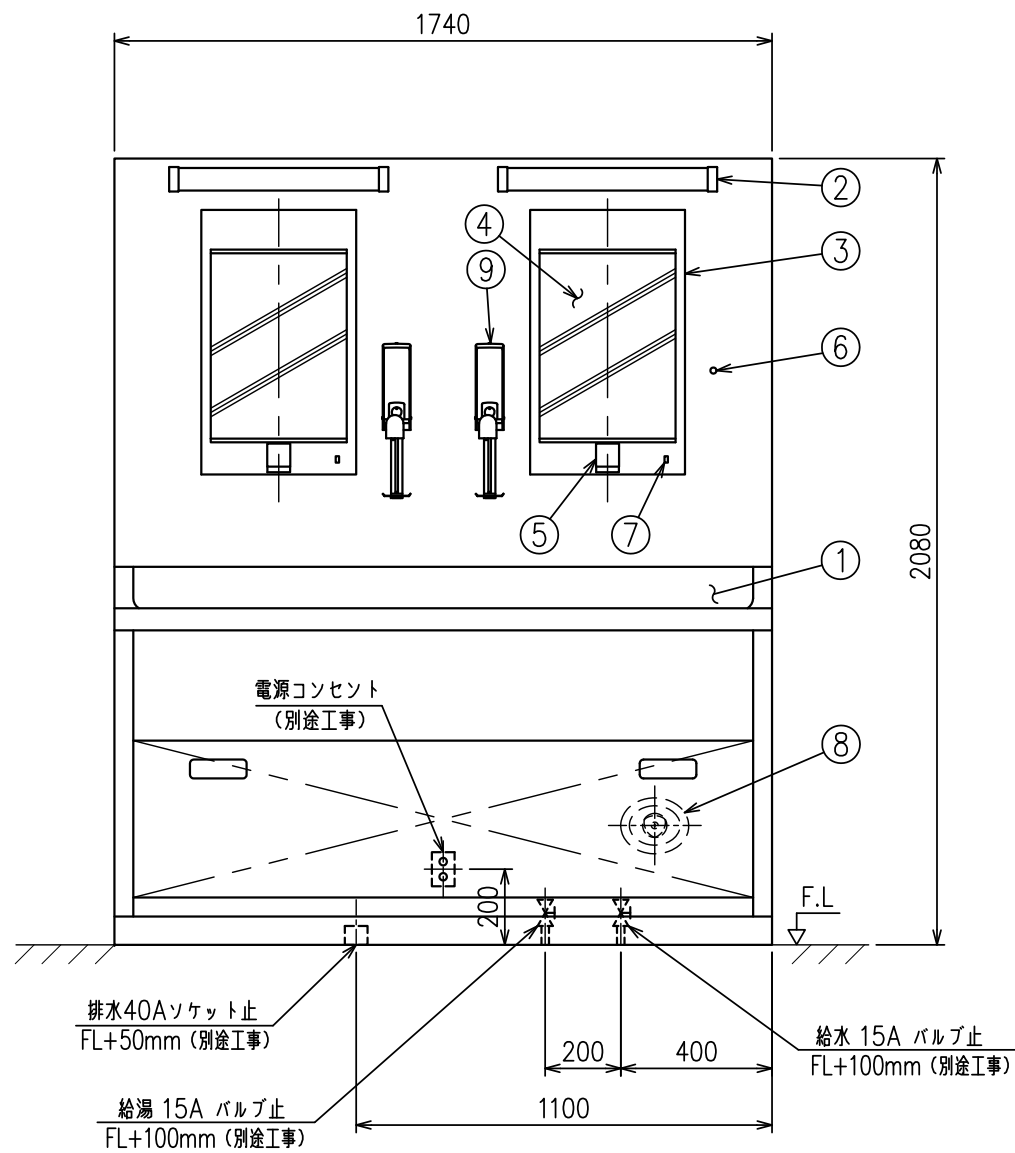


15				
14				
13	ボールバルブ	2	BC	
12	ストップバルブ	2		別途工事 (給水/給湯用)
11				
10				
9	電動消毒剤容器	2		光電スイッチ付
8	ミキシングバルブ	1		TOTO TBH43
7	光電スイッチ	2		
6	蛍光灯スイッチ	1		
5	逆汚染防止蛇口	2		
4	鏡	2		
3	前面カバー	2	SUS	
2	蛍光灯	2		LED12W
1	シンク	1	SUS	
符号	名称	数量	材質	備考

仕様
 名称: SUS製2人用手洗装置 (MF型)
 型式: MRC-SFMI-2S



注) 給水・給湯 圧力は0.15~0.3MPaで
 給水・給湯 差圧は0.1MPa以内として下さい。

MITSUBISHI CHEMICAL AQUA SOLUTIONS CO.,LTD.

SUS製2人用手洗装置 (MF型) 外形図

SCALE	1/20	DATE	2017. 4. 1
APPROVED BY		DESIGNED BY	Y.NAGASAKA
CHECKED BY		DRAWN BY	M.TAKAHASHI
DWG.NO.	3-R0-17082		

NO.	DESCRIPTION	APPROVED	CHECKED	REVISED	DATE
△					
△					
△					
REVISIONS					