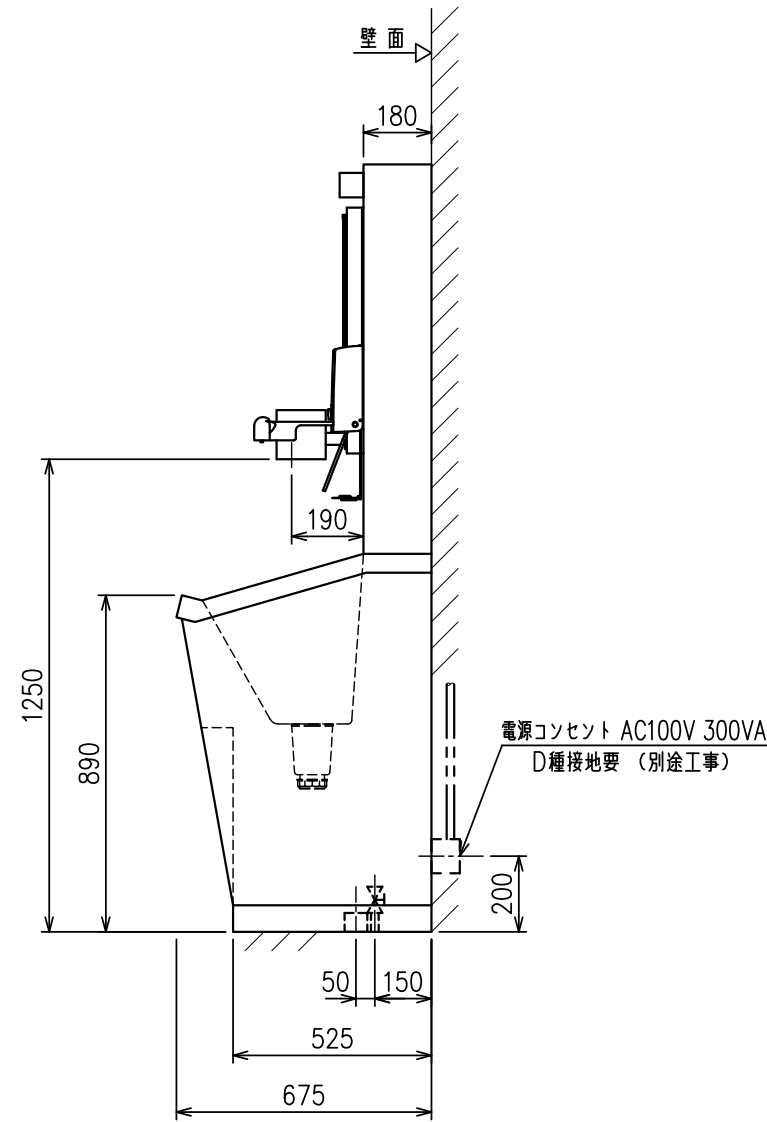
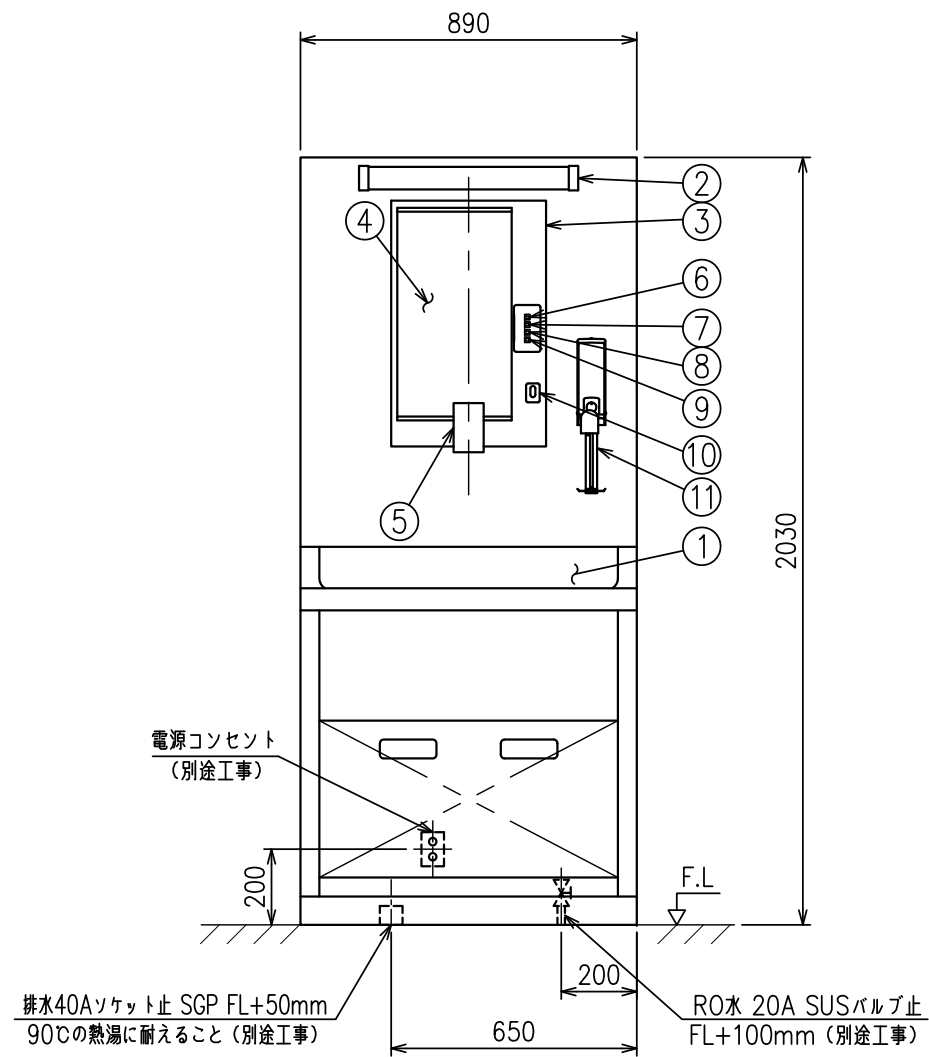


18				
17				
16	ストップバルブ	1	SUS	
15	RO水元電磁弁	1	SUS	20A
14				
13				
12	定流量弁	1	SUS	3.5~4.0L/min
11	電動消毒剤容器	1		光電スイッチ付
10	光電スイッチ	1		
9	電源スイッチ	1		
8	温度異常ランプ	1		
7	熱水放出スイッチ	1		
6	蛍光灯スイッチ	1		
5	ダイヤステリルシャワー	1		ヒーター内蔵
4	鏡	1		
3	前面カバー	1	SUS	
2	蛍光灯	1		LED12W
1	シンク	1	SUS	
符号	名称	数量	材質	備考



仕様  
 名称：SUS製1人用手洗装置（RO対応）  
 型式：MRC-SFR-1S

MITSUBISHI CHEMICAL AQUA SOLUTIONS CO.,LTD.

SUS製1人用手洗装置（RO対応）外形図

SCALE	1/20	DATE	2017. 4. 1
APPROVED BY		DESIGNED BY	Y.NAGASAKA
CHECKED BY		DRAWN BY	M.TAKAHASHI
DWG.NO.	3-RO-17091		

NO.	DESCRIPTION	APPROVED	CHECKED	REVISED	DATE
△					
△					
△					
REVISIONS					