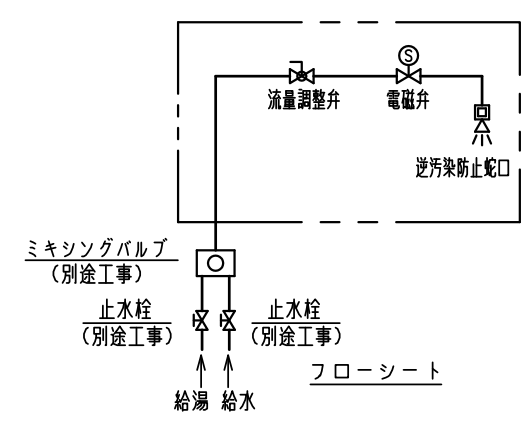
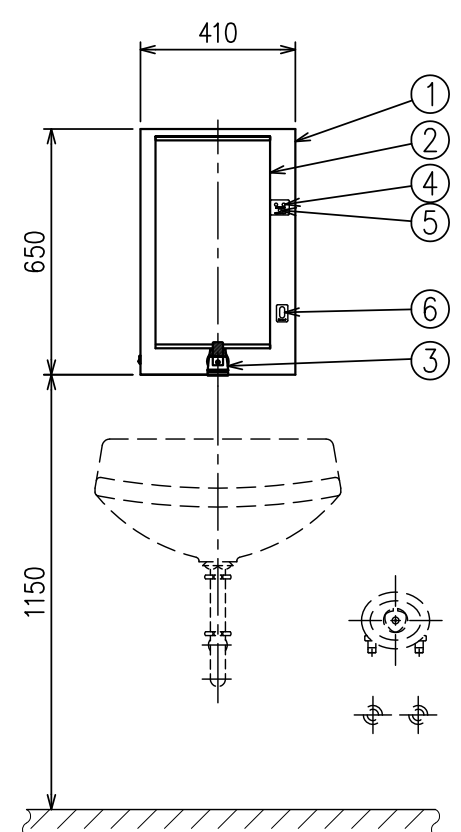


A-A 矢視



10				
9				
8				
7				
6	光電スイッチ	1		
5	時計リセットスイッチ	1		
4	殺菌灯時計	2		
3	逆汚染防止蛇口	1		
2	鏡	1	ガラス	5 t
1	カバー	1	SUS	3 t
符号	名称	数量	材質	備考

仕様  
 名称：壁掛1人用手洗装置（水道水対応）  
 型式：MRC-SFW-1K  
 運転重量：22kg

注) 給水・給湯 圧力は0.15~0.3MPaで  
 給水・給湯 差圧は0.1MPa以内として下さい。

壁内設備要領  
 コンパネは、壁施工がタイル、モルタル、ブロック、RC等の強壁施工の場合はカールプラグ止めとするため、不要とする。

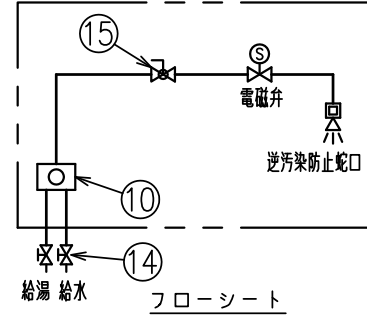
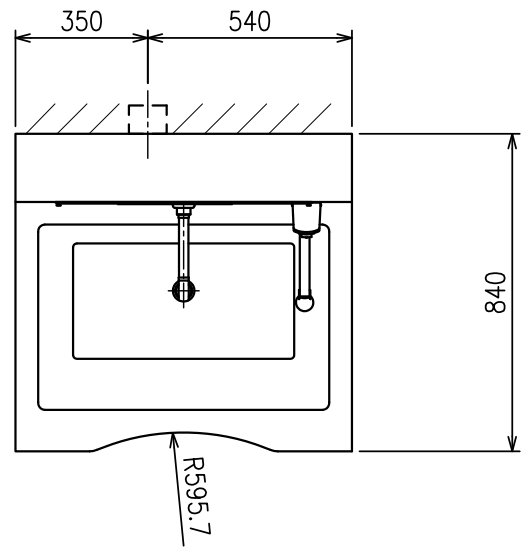
別途工事	入力電源 (AC100Vx1φx50VA) 用アウトレットBOX D種接地要
	給水口 15A ソケット止
	止水栓 (給水、給湯 各15A)
	手洗鉢
	ミキシングバルブ
	取付用壁面裏コンパネ (t=15)

取付補強材及び取付孔の位置は、シャワーの高さが床面から1145mmの場合である。  
 シャワーの高さを変更する場合は、取付補強材及び取付孔の位置を変更する必要がある。

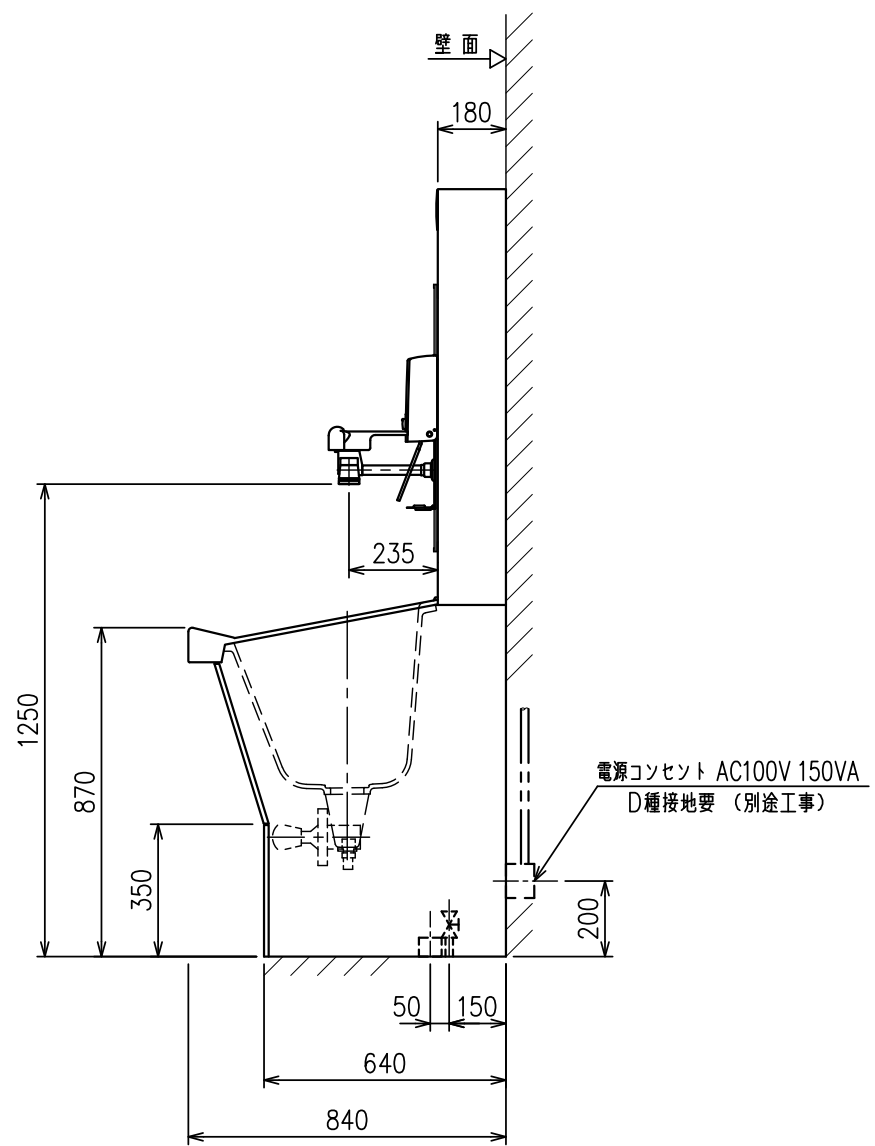
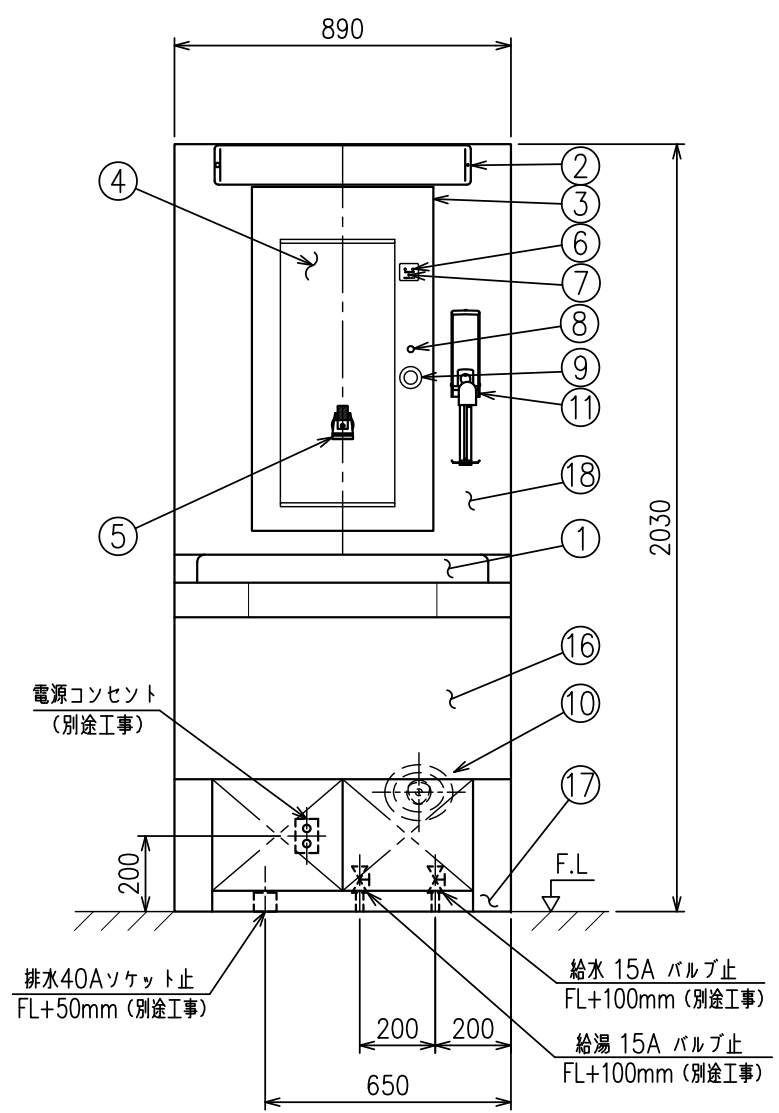
MITSUBISHI CHEMICAL AQUA SOLUTIONS CO.,LTD.

壁掛1人用手洗装置（水道水対応）外形図

△						SCALE	1/20	DATE	2017. 4. 1
△						APPROVED BY		DESIGNED BY	Y.NAGASAKA
△						CHECKED BY		DRAWN BY	M.TAKAHASHI
NO.	DESCRIPTION	APPROVED	CHECKED	REVISED	DATE	DWG.NO.	3-R0-10491		
REVISIONS									



18	上部パネル	1	アクリル系人工大理石	
17	下部パネル	1	アクリル系人工大理石	
16	シンク下部	1	アクリル系人工大理石	
15	ボールバルブ	1	BC	
14	ストップバルブ	2		別途工事 (給水/給湯用)
13				
12				
11	電動消毒剤容器	1		光電スイッチ付
10	ミキシングバルブ	1		TOTO TBH43
9	光電スイッチ	1		
8	蛍光灯スイッチ	1		
7	時計リセットスイッチ	1		
6	殺菌灯時計	2		
5	逆汚染防止蛇口	1		
4	鏡	1		
3	前面カバー	1	アクリル系人工大理石	
2	蛍光灯	1		LED10W
1	シンク	1	アクリル系人工大理石	
符号	名称	数量	材質	備考



仕様  
 名称：1人用手洗装置（水道水対応）  
 型式：MRC-SFW-1

特記) 鏡以外の本体材質は、全てアクリル系人工大理石製のこと。

注) 給水・給湯 圧力は0.15~0.3MPaで  
 給水・給湯 差圧は0.1MPa以内として下さい。

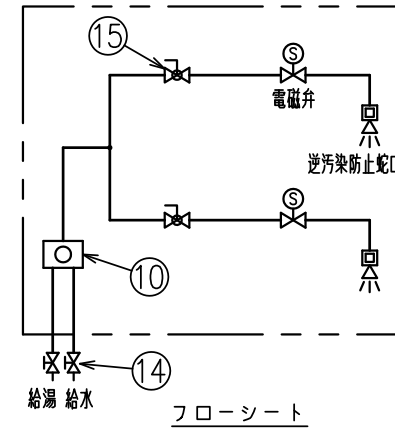
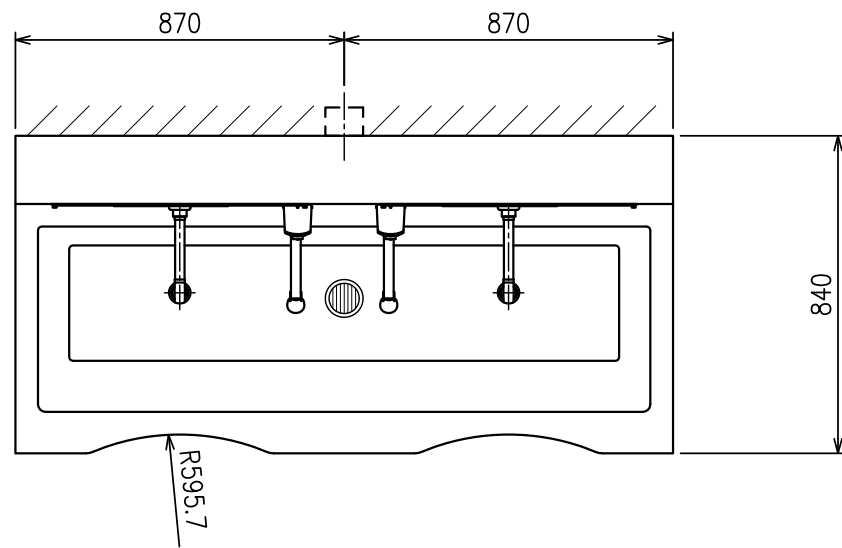
MITSUBISHI CHEMICAL AQUA SOLUTIONS CO.,LTD.

1人用手洗装置（水道水対応）外形図

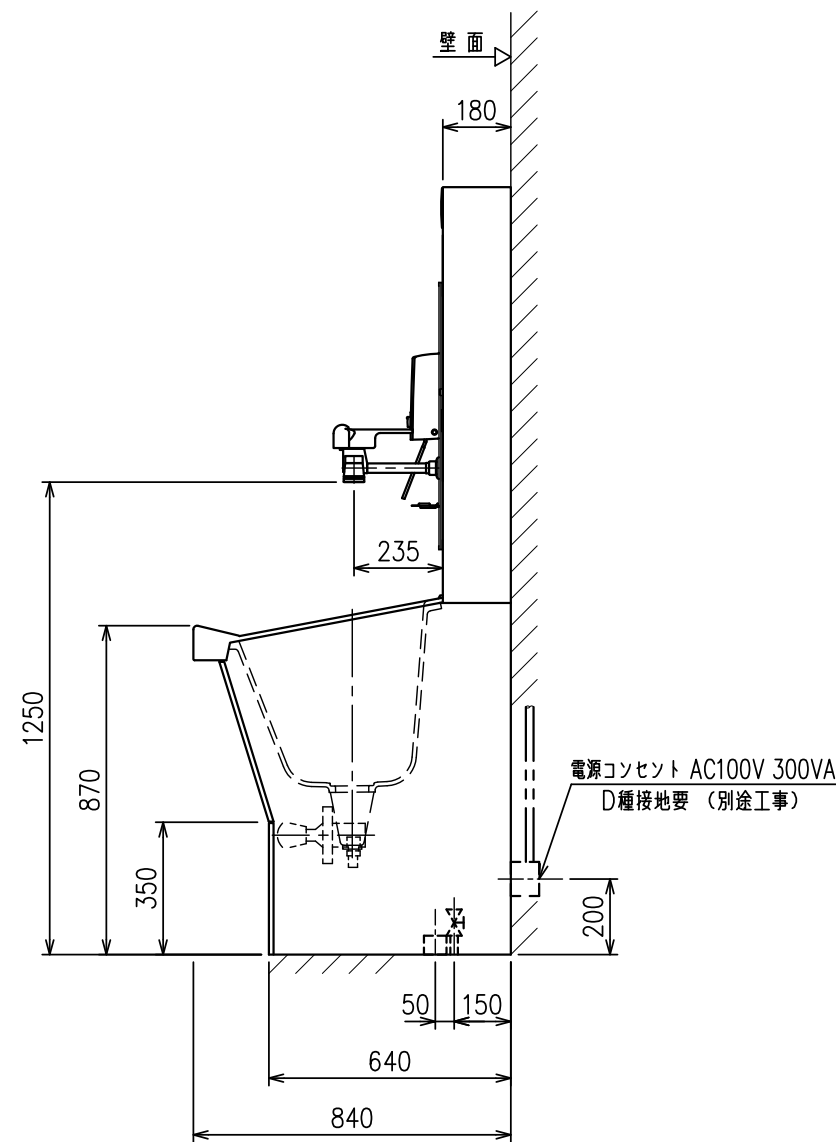
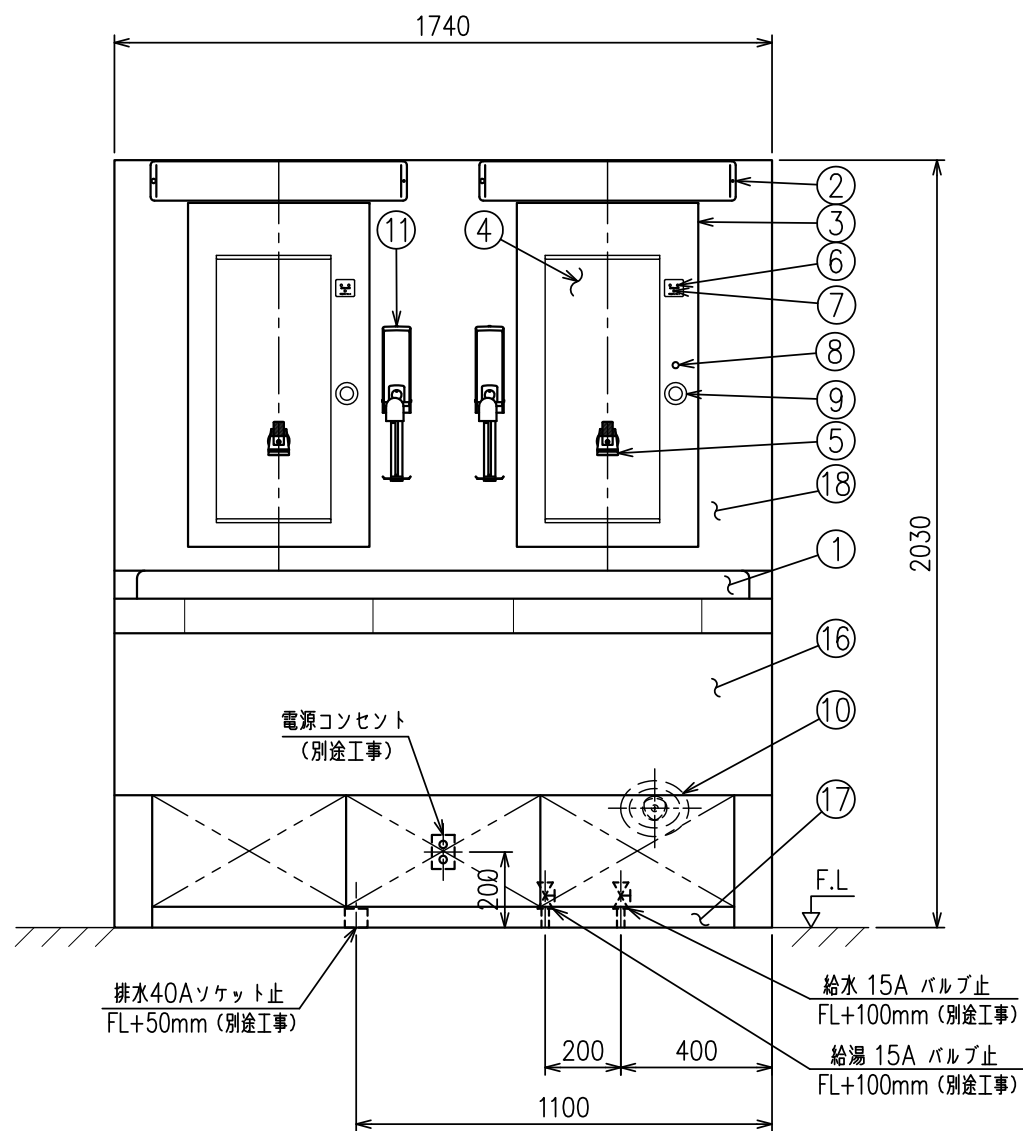
SCALE	1/20	DATE	2017. 4. 1
APPROVED BY		DESIGNED BY	Y.NAGASAKA
CHECKED BY		DRAWN BY	M.TAKAHASHI

NO.	DESCRIPTION	APPROVED	CHECKED	REVISED	DATE
△					
△					
△					

DWG.NO. 3-R0-17179



18	上部パネル	1	アクリル系人工大理石	
17	下部パネル	1	アクリル系人工大理石	
16	シンク下部	1	アクリル系人工大理石	
15	ボールバルブ	2	BC	
14	ストップバルブ	2		別途工事 (給水/給湯用)
13				
12				
11	電動消毒剤容器	2		光電スイッチ付
10	ミキシングバルブ	1		TOTO TBH43
9	光電スイッチ	2		
8	蛍光灯スイッチ	1		
7	時計リセットスイッチ	2		
6	殺菌灯時計	4		
5	逆汚染防止蛇口	2		
4	鏡	2		
3	前面カバー	2	アクリル系人工大理石	
2	蛍光灯	2		LED10W
1	シンク	1	アクリル系人工大理石	
符号	名称	数量	材質	備考



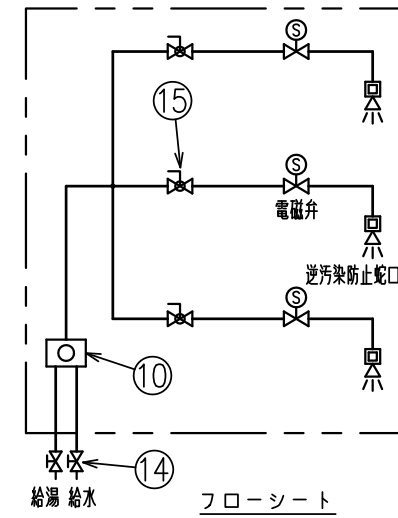
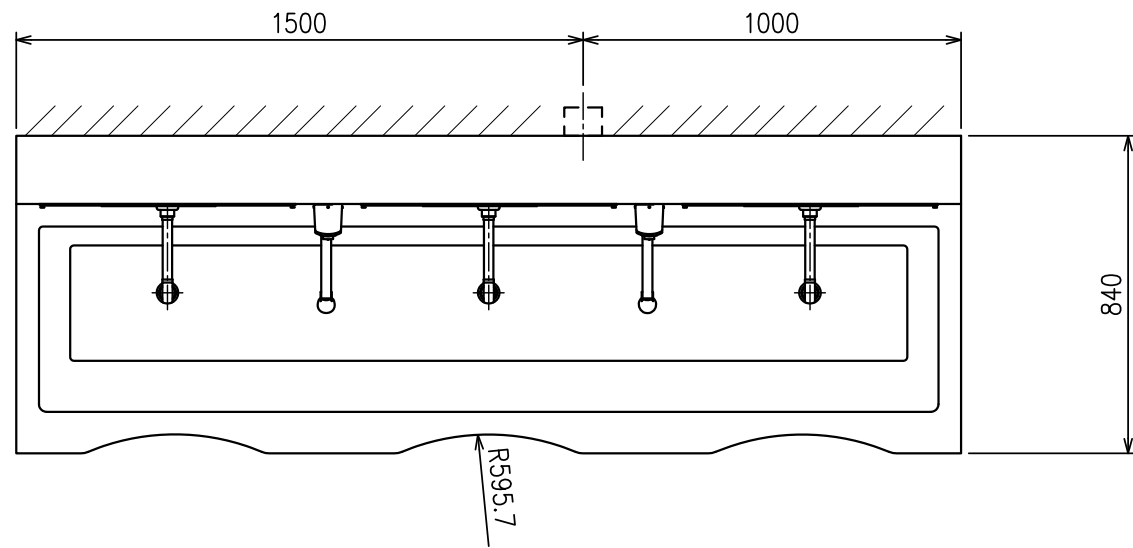
仕様  
 名称：2人用手洗装置（水道水対応）  
 型式：MRC-SFW-2

特記）鏡以外の本体材質は、全てアクリル系人工大理石製のこと。

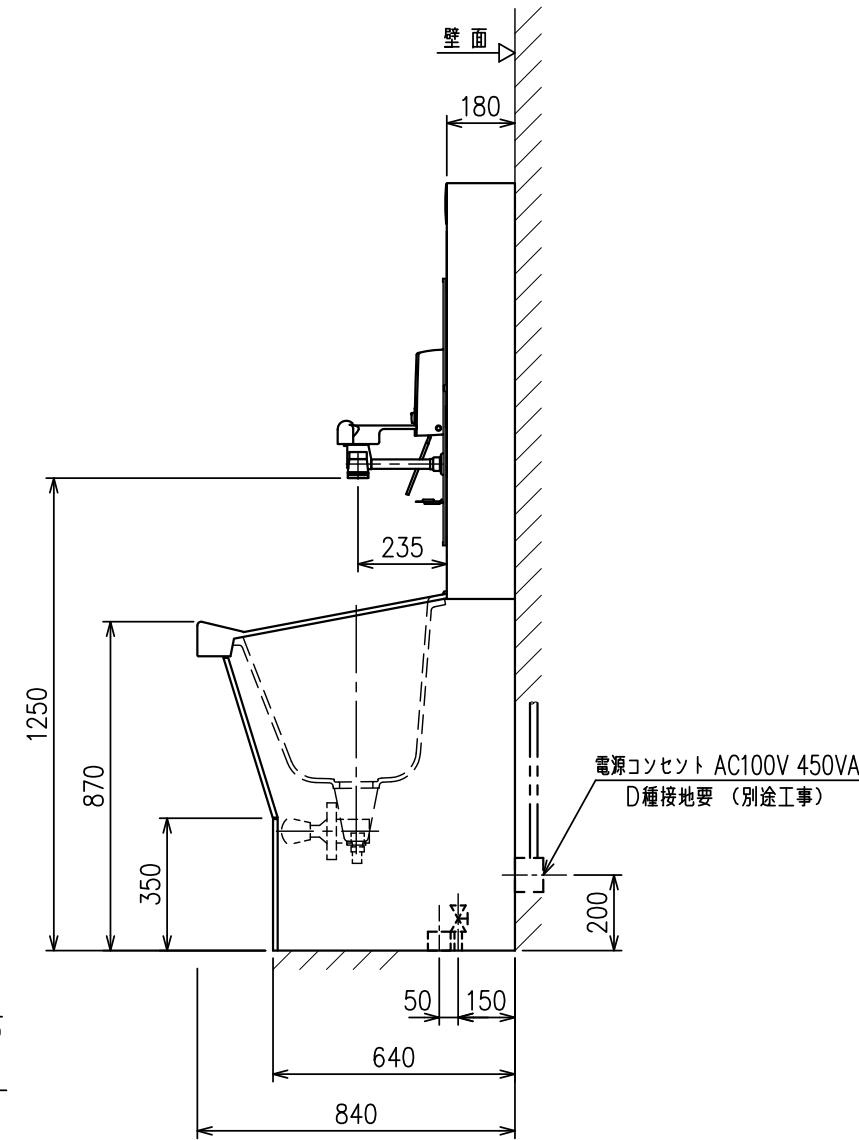
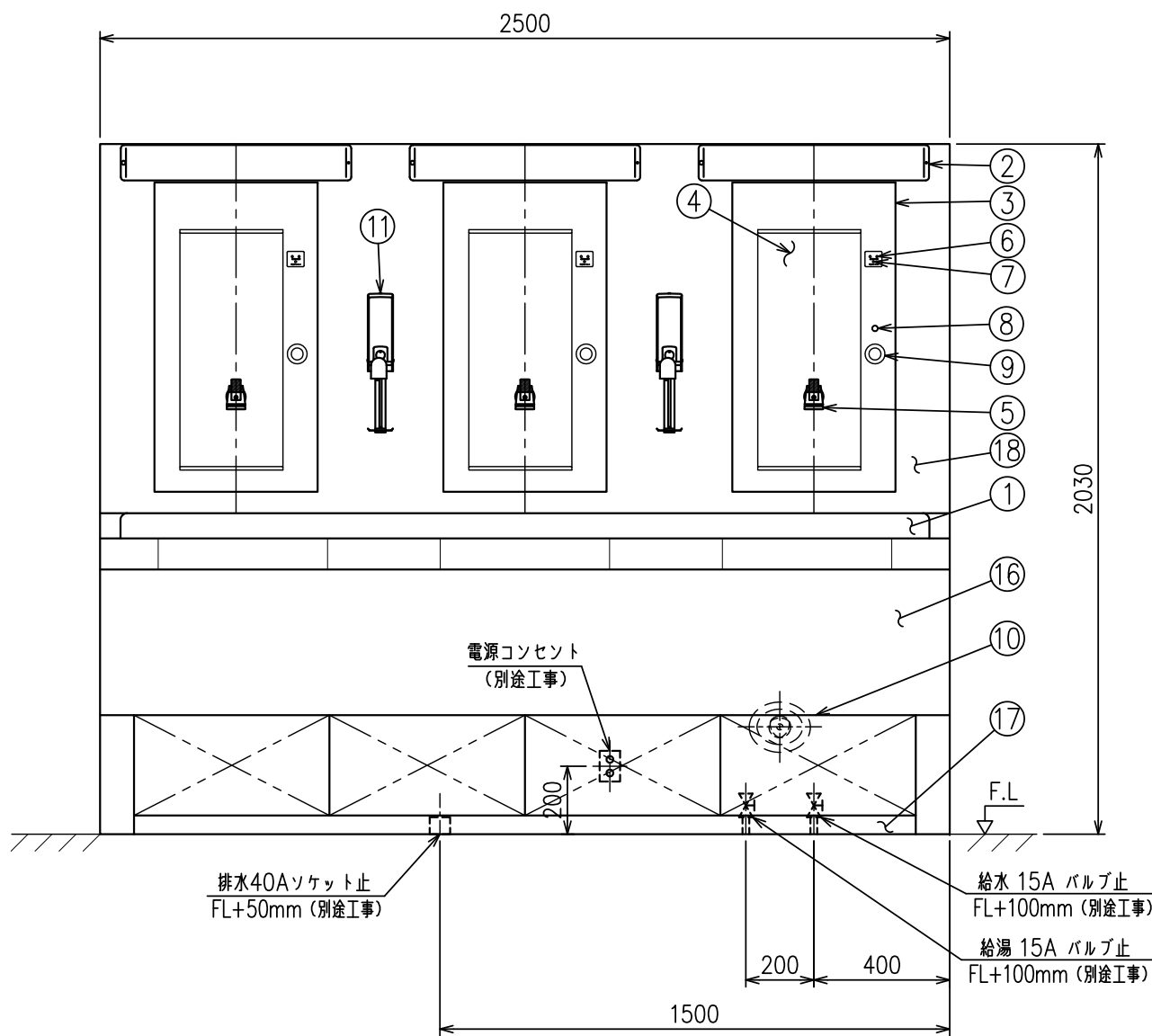
注）給水・給湯 圧力は0.15~0.3MPaで  
 給水・給湯 差圧は0.1MPa以内として下さい。

MITSUBISHI CHEMICAL AQUA SOLUTIONS CO.,LTD.			
2人用手洗装置（水道水対応）外形図			
SCALE	1/20	DATE	2017. 4. 1
APPROVED BY		DESIGNED BY	Y.NAGASAKA
CHECKED BY		DRAWN BY	M.TAKAHASHI
DWG.NO.	3-R0-17180		

NO.	DESCRIPTION	APPROVED	CHECKED	REVISED	DATE
△					
△					
△					
REVISIONS					



18	上部パネル	1	アクリル系人工大理石	
17	下部パネル	1	アクリル系人工大理石	
16	シンク下部	1	アクリル系人工大理石	
15	ボールバルブ	3	BC	
14	ストップバルブ	2		別途工事 (給水/給湯用)
13				
12				
11	電動消毒剤容器	2		光電スイッチ付
10	ミキシングバルブ	1		TOTO TBH43
9	光電スイッチ	3		
8	蛍光灯スイッチ	1		
7	時計リセットスイッチ	3		
6	殺菌灯時計	6		
5	逆汚染防止蛇口	3		
4	鏡	3		
3	前面カバー	3	アクリル系人工大理石	
2	蛍光灯	3		LED10W
1	シンク	1	アクリル系人工大理石	
符号	名称	数量	材質	備考



仕様  
 名称：3人用手洗装置（水道水対応）  
 型式：MRC-SFW-3

特記）鏡以外の本体材質は、全てアクリル系人工大理石製のこと。

注）給水・給湯 圧力は0.15~0.3MPaで  
 給水・給湯 差圧は0.1MPa以内として下さい。

MITSUBISHI CHEMICAL AQUA SOLUTIONS CO.,LTD.

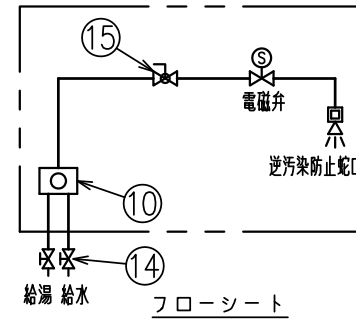
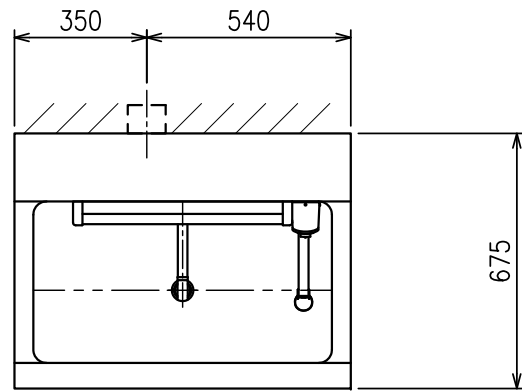
3人用手洗装置（水道水対応）外形図

SCALE	1/20	DATE	2017. 4. 1
APPROVED BY		DESIGNED BY	Y.NAGASAKA
CHECKED BY		DRAWN BY	M.TAKAHASHI

NO.	DESCRIPTION	APPROVED	CHECKED	REVISED	DATE
△					
△					
△					

DWG.NO. 3-R0-17181

REVISIONS

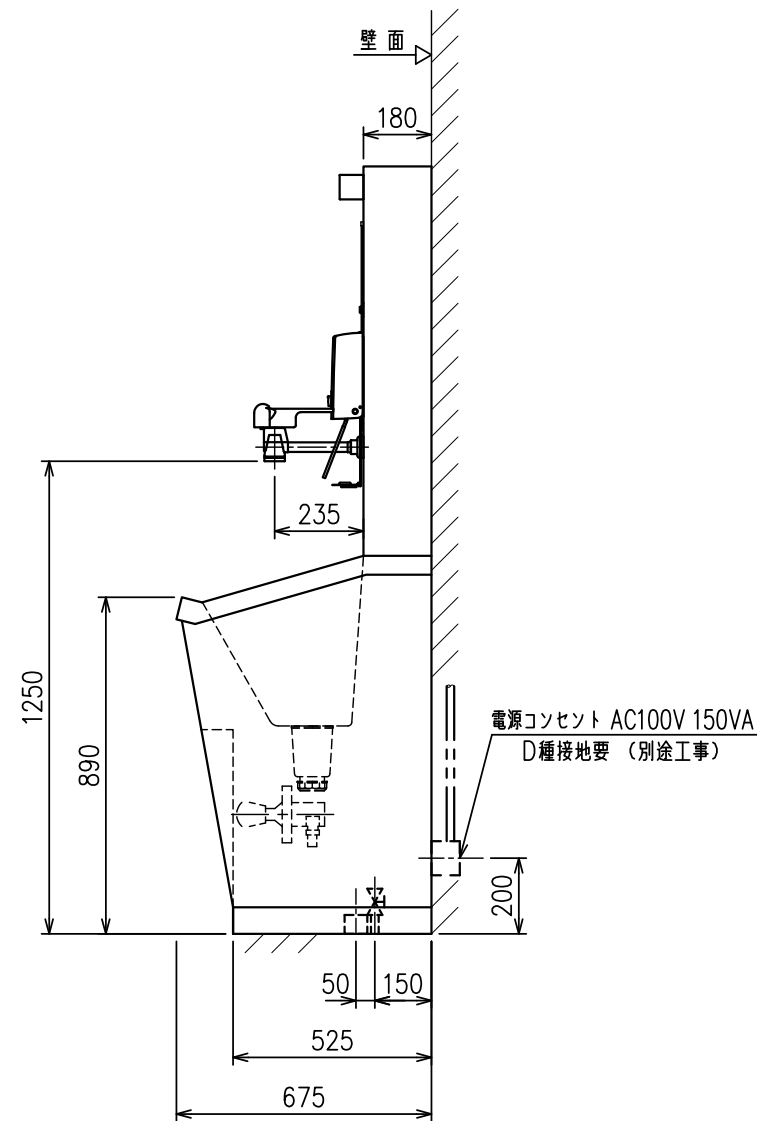
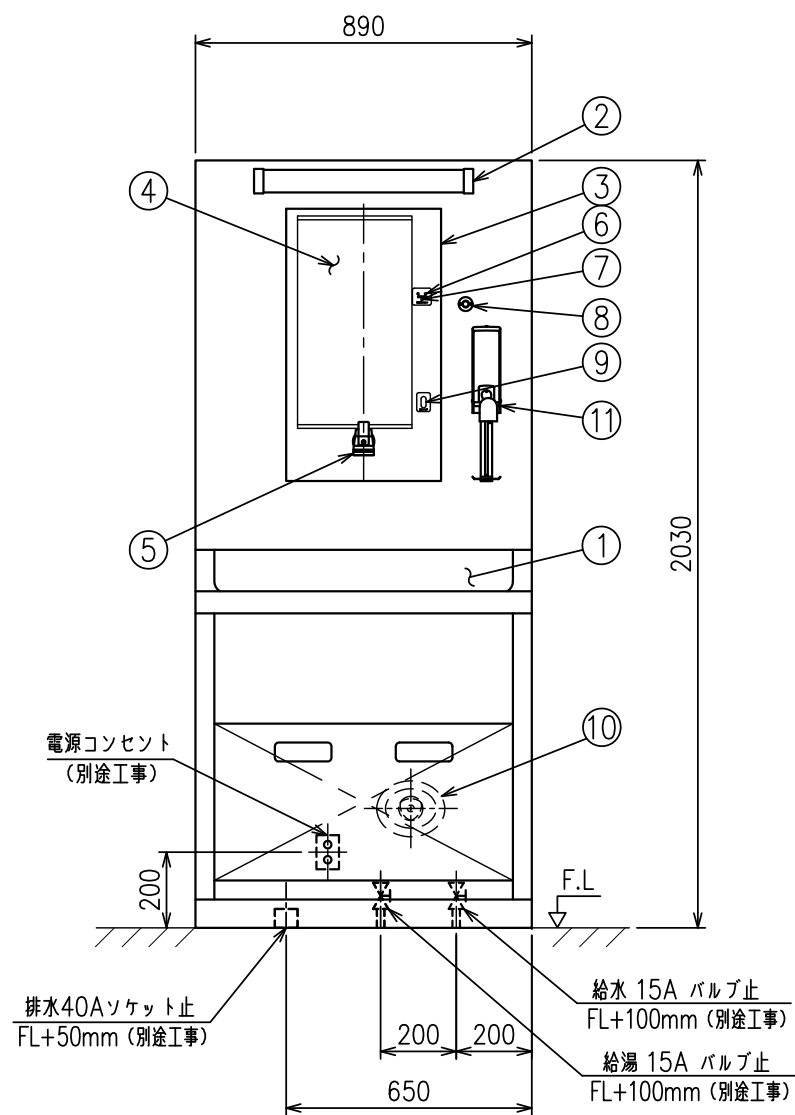


15	ボールバルブ	1	BC	
14	ストップバルブ	2		別途工事 (給水/給湯用)
13				
12				
11	電動消毒剤容器	1		光電スイッチ付
10	ミキシングバルブ	1		TOTO TBH43
9	光電スイッチ	1		
8	蛍光灯スイッチ	1		
7	時間リセットスイッチ	1		
6	殺菌灯時間計	2		
5	逆汚染防止蛇口	1		
4	鏡	1		
3	前面カバー	1	SUS	
2	蛍光灯	1		LED12W
1	シンク	1	SUS	
符号	名称	数量	材質	備考

**仕様**

名称：SUS製1人用手洗装置（水道水対応）

型式：MRC-SFW-1S



注) 給水・給湯 圧力は0.15~0.3MPaで  
給水・給湯 差圧は0.1MPa以内として下さい。

MITSUBISHI CHEMICAL AQUA SOLUTIONS CO.,LTD.

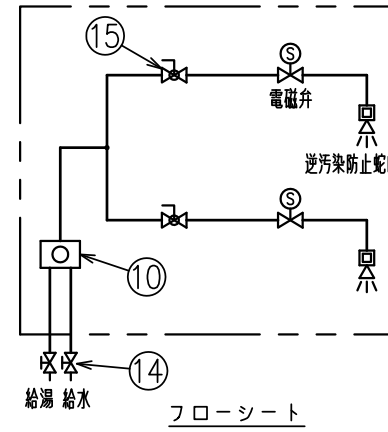
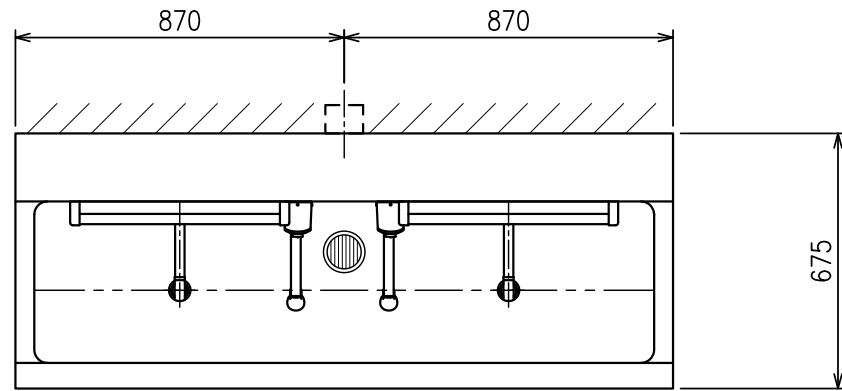
SUS製1人用手洗装置（水道水対応）外形図

SCALE	1/20	DATE	2017. 4. 1
APPROVED BY		DESIGNED BY	Y.NAGASAKA
CHECKED BY		DRAWN BY	M.TAKAHASHI

NO.	DESCRIPTION	APPROVED	CHECKED	REVISED	DATE
△					
△					
△					

DWG.NO. 3-R0-17176

REVISIONS

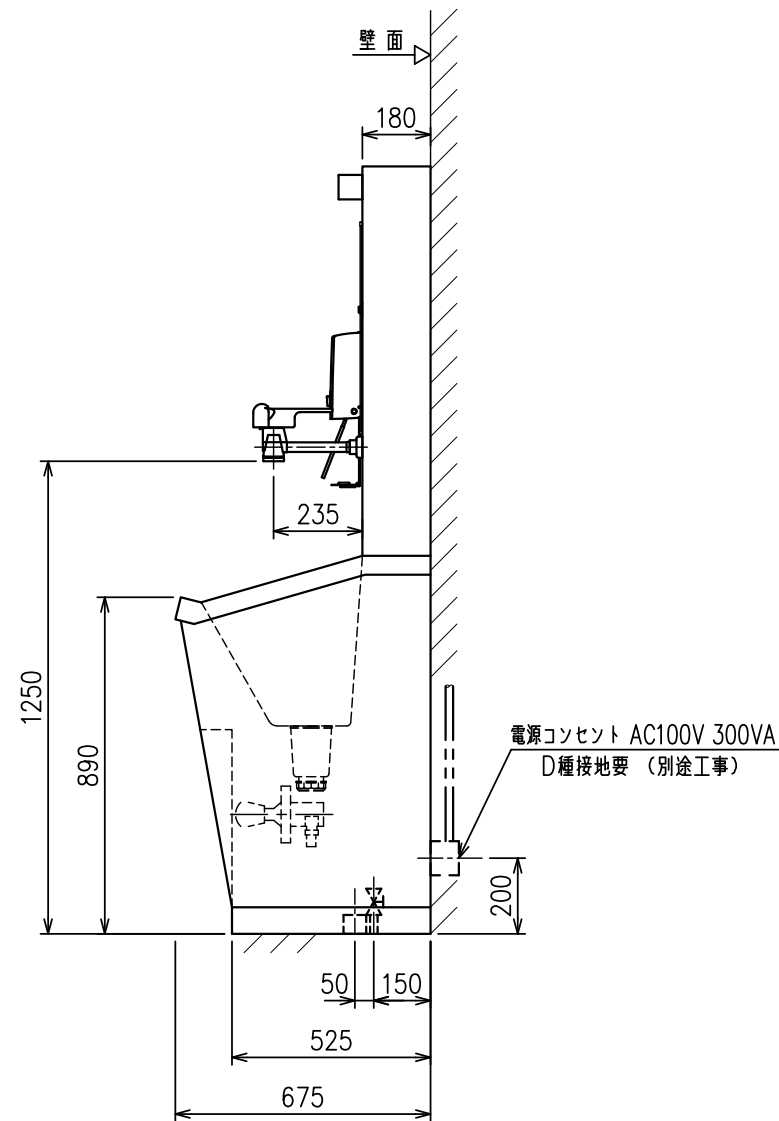
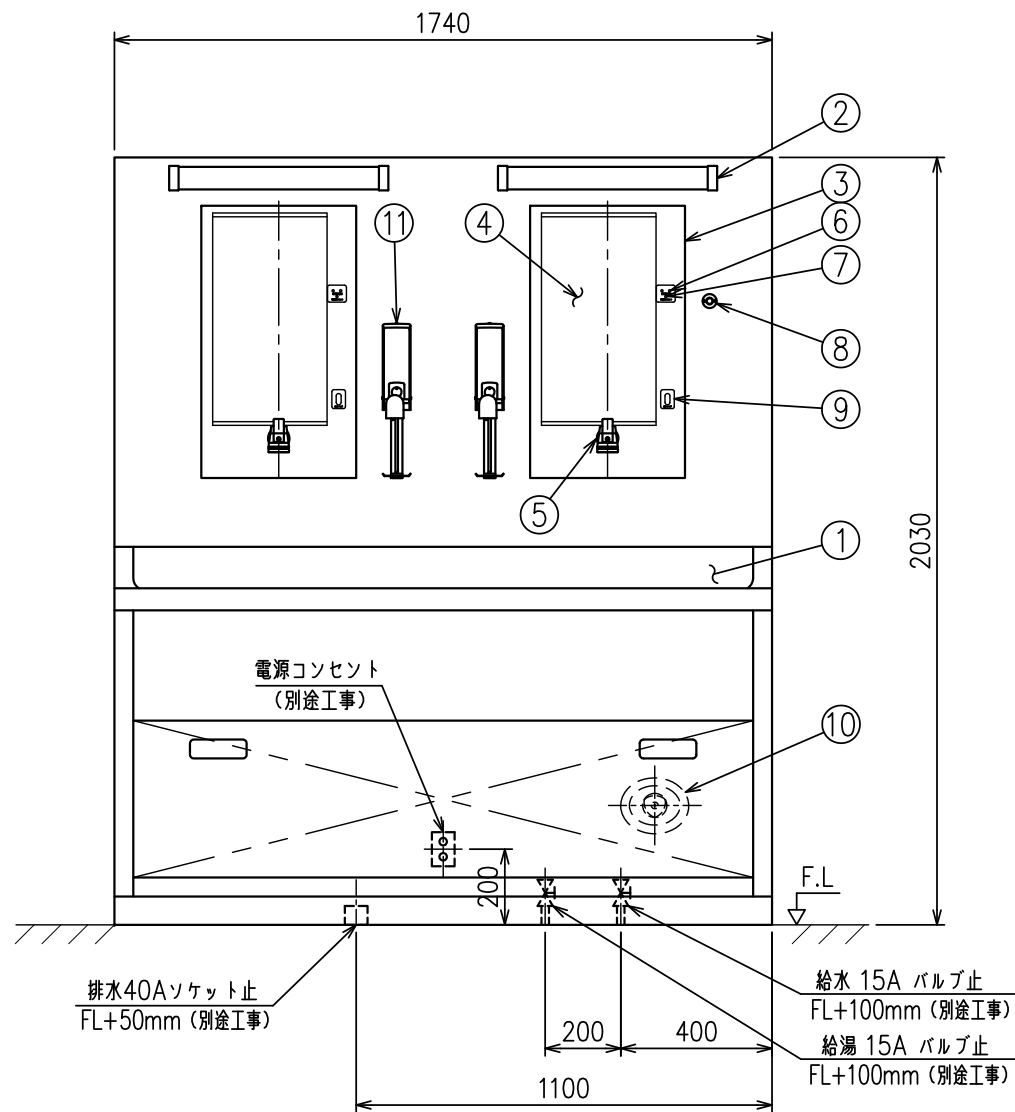


15	ボールバルブ	2	BC	
14	ストップバルブ	2		別途工事（給水/給湯用）
13				
12				
11	電動消毒剤容器	2		光電スイッチ付
10	ミキシングバルブ	1		TOTO TBH43
9	光電スイッチ	2		
8	蛍光灯スイッチ	1		
7	時間リセットスイッチ	2		
6	殺菌灯時間計	4		
5	逆汚染防止蛇口	2		
4	鏡	2		
3	前面カバー	2	SUS	
2	蛍光灯	2		LED12W
1	シンク	1	SUS	
符号	名称	数量	材質	備考

仕様

名称：SUS製2人用手洗装置（水道水対応）

型式：MRC-SFW-2S



注) 給水・給湯 圧力は0.15~0.3MPaで  
給水・給湯 差圧は0.1MPa以内として下さい。

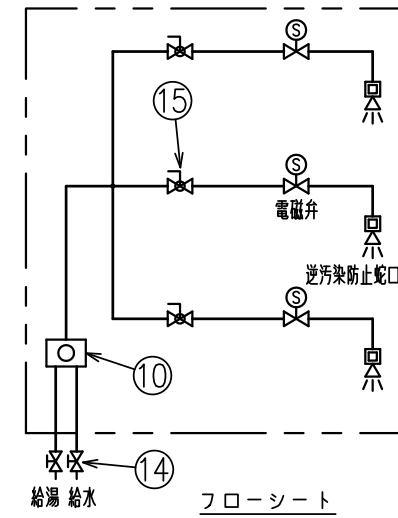
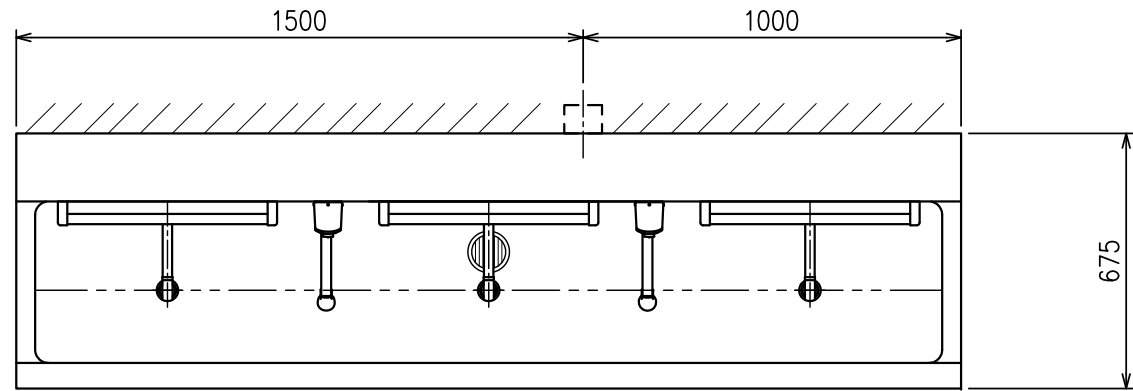
MITSUBISHI CHEMICAL AQUA SOLUTIONS CO.,LTD.

SUS製2人用手洗装置（水道水対応）外形図

SCALE	1/20	DATE	2017. 4. 1
APPROVED BY		DESIGNED BY	Y.NAGASAKA
CHECKED BY		DRAWN BY	M.TAKAHASHI

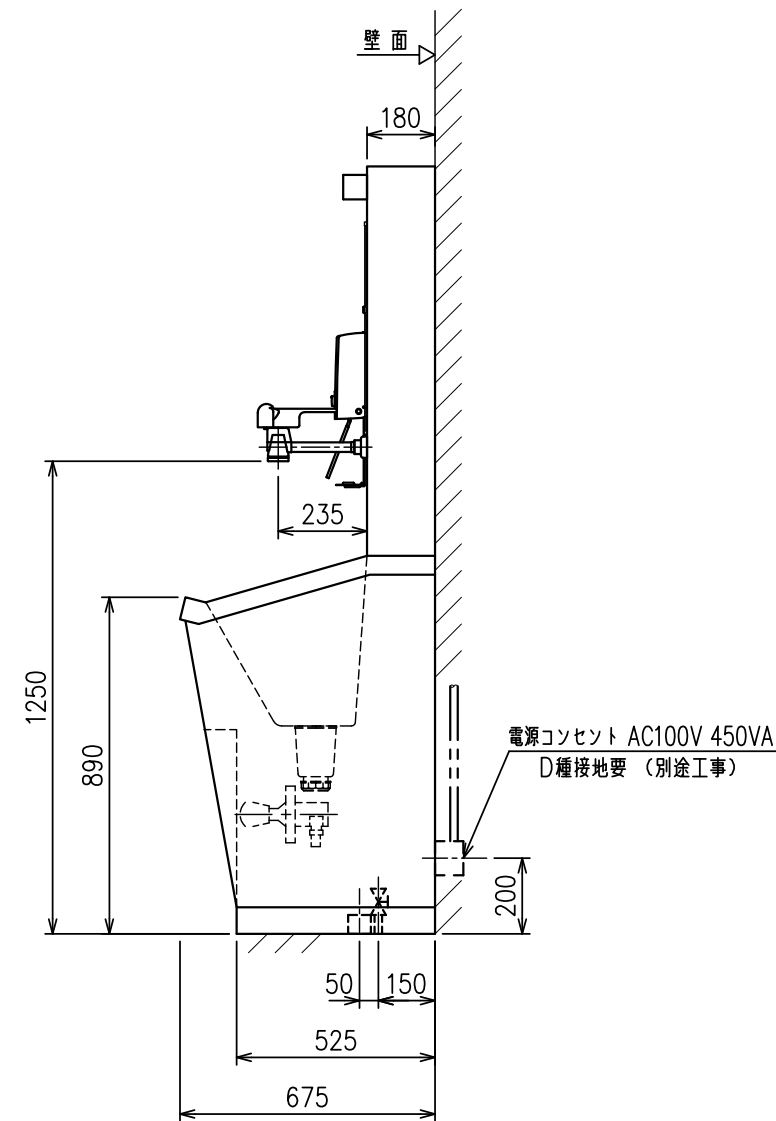
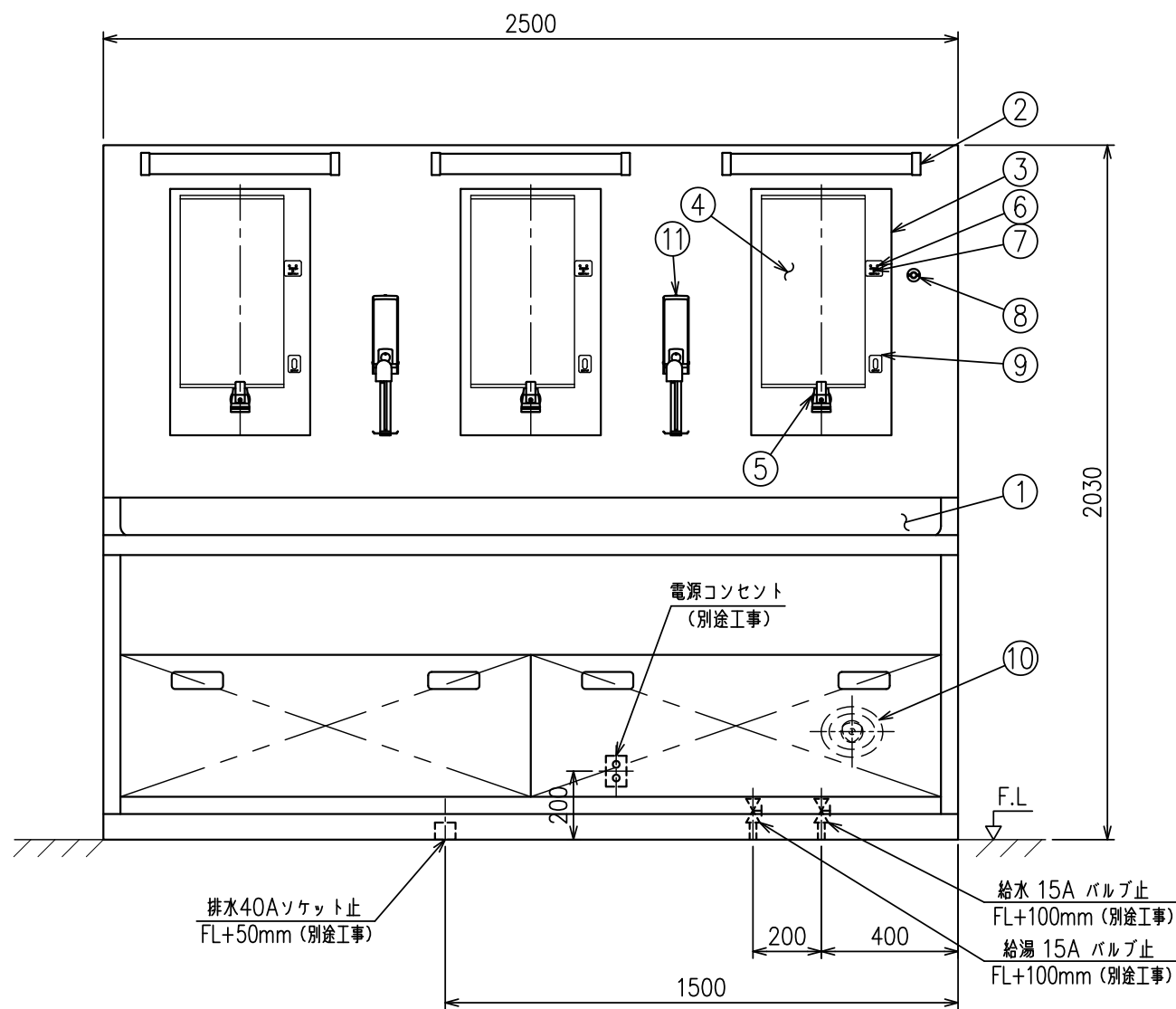
NO.	DESCRIPTION	APPROVED	CHECKED	REVISED	DATE
REVISIONS					

DWG.NO. 3-R0-17177



15	ボールバルブ	3	BC	
14	ストップバルブ	2		別途工事(給水/給湯用)
13				
12				
11	電動消毒剤容器	2		光電スイッチ付
10	ミキシングバルブ	1		TOTO TBH43
9	光電スイッチ	3		
8	蛍光灯スイッチ	1		
7	時間リセットスイッチ	3		
6	殺菌灯時間計	6		
5	逆汚染防止蛇口	3		
4	鏡	3		
3	前面カバー	3	SUS	
2	蛍光灯	3		LED12W
1	シンク	1	SUS	
符号	名称	数量	材質	備考

仕様  
 名称: SUS製3人用手洗装置(水道水対応)  
 型式: MRC-SFW-3S



注) 給水・給湯 圧力は0.15~0.3MPaで  
 給水・給湯 差圧は0.1MPa以内として下さい。

MITSUBISHI CHEMICAL AQUA SOLUTIONS CO.,LTD.

SUS製3人用手洗装置(水道水対応)外形図

△						SCALE	1/20	DATE	2017. 4. 1
△						APPROVED BY		DESIGNED BY	Y.NAGASAKA
△						CHECKED BY		DRAWN BY	M.TAKAHASHI
NO.	DESCRIPTION	APPROVED	CHECKED	REVISED	DATE	DWG.NO.	3-R0-17178		
REVISIONS									